

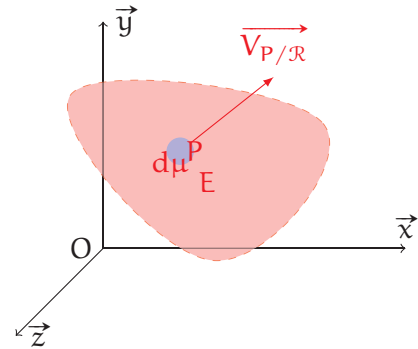
4.1 Puissance des efforts extérieurs

Soit un ensemble matériel (E), en mouvement par rapport à un repère \mathcal{R} .

L'ensemble matériel (E) est soumis à une action mécanique (ponctuelle, de pression, à distance, etc.) représentée par une densité de force $\vec{f}(P)$ (ou champ de force) relative à la mesure $d\mu$ (dm , dv , ds , ...) en chaque point P de (E).

La puissance développée à un instant t par l'action mécanique de densité $\vec{f}(P)$ relativement à $d\mu$ dans le mouvement de (E) par rapport au repère \mathcal{R} , est :

$$P_{\vec{f}(P) \rightarrow E/\mathcal{R}} = \int_E \vec{f}(P) \cdot \vec{V}_{P/\mathcal{R}} d\mu.$$



$d\mu$ représente soit un élément de masse (dm) soit de surface (ds) ou de volume (dv) suivant la nature de la densité de force.

La puissance s'exprime en Watt.

La puissance dépend du référentiel, lorsque le référentiel d'étude est un référentiel galiléen, on parle alors de puissance galiléenne.

Quelques puissances :

Puissance développée par la pesanteur Le champ gravitationnel est un champ volumique, il agit sur chaque élément de masse dm de l'ensemble matériel E. La densité de force s'écrit $\vec{f}(P) = \rho(P) \cdot \vec{g}(P)$ avec

- $\rho(P)$: la densité du système matériel au point P ;
- $\vec{g}(P)$: le champ gravitationnel au point P.

La puissance développée par la pesanteur sur l'ensemble matériel E est :

$$P_{\vec{g} \rightarrow E/\mathcal{R}} = \int_E \rho(P) \cdot \vec{g}(P) \cdot \vec{V}_{P/\mathcal{R}} dv.$$

Puissance développée par les actions de pression Les actions de pression sont une densité de force surfacique, l'élément d'intégration est donc $d\mu = ds$. L'action de la pression est définie par : $\vec{f}(P) = -p(P) \cdot \vec{n}(P)$ avec

- $p(P)$: la pression au point P ;
- $\vec{n}(P)$: la normale à la surface au point P.

La puissance développée par les actions de pression s'exprime :

$$P_{\vec{p} \rightarrow E/\mathcal{R}} = \int_E -p(P) \cdot \vec{n}(P) \cdot \vec{V}_{P/\mathcal{R}} ds.$$

4.2 Cas du solide indéformable

4.2.1 Énoncé

La puissance mécanique développée par les actions mécaniques agissant sur un solide S au cours de son mouvement par rapport à un repère \mathcal{R} est égale au comoment du torseur cinématique du solide S dans son mouvement par rapport au référentiel \mathcal{R} et du torseur des actions mécaniques extérieures agissant sur S .

$$P_{\vec{f}(P) \rightarrow S/\mathcal{R}} = \left\{ \mathcal{V}_{S/\mathcal{R}} \right\} \otimes \left\{ \mathcal{F}_{f \rightarrow S} \right\}$$

a) Démonstration

Soit un solide S en mouvement par rapport à un repère \mathcal{R} .

Le mouvement de S par rapport à \mathcal{R} est caractérisé par le torseur cinématique :

$$\left\{ \mathcal{V}_{S/\mathcal{R}} \right\} = \left\{ \begin{array}{c} \overrightarrow{\Omega_{S/\mathcal{R}}} \\ \mathbf{V}_{A \in S/\mathcal{R}} \end{array} \right\}_A .$$

Le solide S est soumis en chaque point P à une action mécanique caractérisée par la densité de force $\vec{f}(P)$. Cette action mécanique élémentaire est décrite par le torseur :

$$\left\{ \begin{array}{c} \overrightarrow{dF} = \vec{f}(P) d\mu \\ \vec{0} \end{array} \right\}_P .$$

L'action mécanique globale sur le solide S est déterminée en intégrant l'action élémentaire en chaque point sur la totalité du solide d'où :

$$\left\{ \mathcal{F}_{f \rightarrow S} \right\} = \left\{ \begin{array}{c} \overrightarrow{R}_{f \rightarrow S} = \int \vec{f}(P) d\mu \\ \overrightarrow{M}_{A, f \rightarrow S} = \int_S \overrightarrow{AP} \wedge \vec{f}(P) d\mu \end{array} \right\}_A .$$

Par définition, la puissance développée par cette action mécanique sur le solide S s'exprime :

$$P_{\vec{f}(P) \rightarrow S/\mathcal{R}} = \int_S \vec{f}(P) \cdot \mathbf{V}_{P \in S/\mathcal{R}} d\mu .$$

Compte tenu de la relation de composition des vitesses du solide :

$$\mathbf{V}_{P \in S/\mathcal{R}} = \mathbf{V}_{A \in S/\mathcal{R}} + \overrightarrow{\Omega_{S/\mathcal{R}}} \wedge \overrightarrow{AP}$$

la puissance développée devient :

$$\begin{aligned} P_{\vec{f}(P) \rightarrow S/\mathcal{R}} &= \int_S \vec{f}(P) \cdot \left(\mathbf{V}_{A \in S/\mathcal{R}} + \overrightarrow{\Omega_{S/\mathcal{R}}} \wedge \overrightarrow{AP} \right) d\mu \\ &= \int_S \vec{f}(P) \cdot \mathbf{V}_{A \in S/\mathcal{R}} d\mu + \int_S \vec{f}(P) \cdot \left(\overrightarrow{\Omega_{S/\mathcal{R}}} \wedge \overrightarrow{AP} \right) d\mu \end{aligned}$$

en permutant les termes du produit mixte puis en sortant des intégrales les termes constants pour la

variable d'intégration.

$$\begin{aligned} P_{\overrightarrow{f(P)} \rightarrow S/\mathcal{R}} &= \int_S \overrightarrow{f(P)} \cdot \overrightarrow{V_{A \in S/\mathcal{R}}} d\mu + \int_S \overrightarrow{\Omega_{S/\mathcal{R}}} \cdot (\overrightarrow{AP} \wedge \overrightarrow{f(P)}) d\mu \\ &= \overrightarrow{V_{A \in S/\mathcal{R}}} \cdot \int_S \overrightarrow{f(P)} d\mu + \overrightarrow{\Omega_{S/\mathcal{R}}} \cdot \int_S (\overrightarrow{AP} \wedge \overrightarrow{f(P)}) d\mu \end{aligned}$$

Sous cette forme, on reconnaît le comoment du torseur cinématique et du torseur des actions mécaniques transmissibles :

$$\begin{aligned} P_{\overrightarrow{f(P)} \rightarrow S/\mathcal{R}} &= \left\{ \begin{array}{c} \overrightarrow{\Omega_{S/\mathcal{R}}} \\ \overrightarrow{V_{A \in S/\mathcal{R}}} \end{array} \right\}_A \otimes \left\{ \begin{array}{c} \int_S \overrightarrow{f(P)} d\mu \\ \int_S \overrightarrow{AP} \wedge \overrightarrow{f(P)} d\mu \end{array} \right\}_A \\ &= \left\{ \mathcal{V}_{S/\mathcal{R}} \right\} \otimes \left\{ \mathcal{F}_{f \rightarrow S} \right\} \end{aligned}$$

Remarque 1 : Le comoment des torseurs ne dépend pas du point A choisi mais les deux torseurs doivent être réduits en un même point avant d'effectuer le calcul. On choisit le point de réduction qui permet le calcul le plus simple possible.

Remarque 2 : La puissance calculée dépend du repère dans lequel on la calcule. Si le repère de calcul est galiléen, on parle alors de puissance galiléenne.

4.3 Puissance des efforts intérieurs

4.3.1 Puissance des efforts de liaison

On se propose maintenant de déterminer la puissance des efforts intérieurs à un système de solides indéformables.

Soient le système matériel Σ constitué de deux solides S_1 et S_2 en mouvement par rapport à un repère \mathcal{R} et liés entre eux par une liaison L_{12} .

Les puissances développées par les actions extérieures à S_1 et S_2 respectivement sur chacun de ces solides en mouvement par rapport au repère \mathcal{R} s'écrivent :

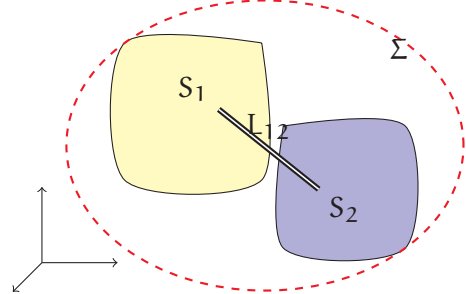


FIGURE 4.1 – Puissance des Inter-efforts

$$P_{(\overline{S_1} \rightarrow S_1)/\mathcal{R}} = P_{(\overline{\Sigma} \rightarrow S_1)/\mathcal{R}} + P_{(S_2 \rightarrow S_1)/\mathcal{R}}$$

$$P_{(\overline{S_2} \rightarrow S_2)/\mathcal{R}} = P_{(\overline{\Sigma} \rightarrow S_2)/\mathcal{R}} + P_{(S_1 \rightarrow S_2)/\mathcal{R}}$$

en sommant ces deux égalités

$$P_{(\overline{S_1} \rightarrow S_1)/\mathcal{R}} + P_{(\overline{S_2} \rightarrow S_2)/\mathcal{R}} = P_{(\overline{\Sigma} \rightarrow S_1)/\mathcal{R}} + P_{(\overline{\Sigma} \rightarrow S_2)/\mathcal{R}} + P_{(S_2 \rightarrow S_1)/\mathcal{R}} + P_{(S_1 \rightarrow S_2)/\mathcal{R}}$$

avec $P_{(S_2 \rightarrow S_1)/\mathcal{R}} = \left\{ \mathcal{F}_{S_2 \rightarrow S_1} \right\} \otimes \left\{ \mathcal{V}_{S_1/\mathcal{R}} \right\}$ et $P_{(S_1 \rightarrow S_2)/\mathcal{R}} = \left\{ \mathcal{F}_{S_1 \rightarrow S_2} \right\} \otimes \left\{ \mathcal{V}_{S_2/\mathcal{R}} \right\}$

$$P_{(\overline{S_1} \rightarrow S_1)/\mathcal{R}} + P_{(\overline{S_2} \rightarrow S_2)/\mathcal{R}} = P_{(\overline{\Sigma} \rightarrow \Sigma)/\mathcal{R}} + \left\{ \mathcal{F}_{S_2 \rightarrow S_1} \right\} \otimes \left\{ \mathcal{V}_{S_1/\mathcal{R}} \right\} + \left\{ \mathcal{F}_{S_1 \rightarrow S_2} \right\} \otimes \left\{ \mathcal{V}_{S_2/\mathcal{R}} \right\}$$

$$P_{(\overline{S_1} \rightarrow S_1)/\mathcal{R}} + P_{(\overline{S_2} \rightarrow S_2)/\mathcal{R}} = P_{(\overline{\Sigma} \rightarrow \Sigma)/\mathcal{R}} + \left\{ \mathcal{F}_{S_2 \rightarrow S_1} \right\} \otimes \left\{ \mathcal{V}_{S_1/\mathcal{R}} \right\} - \left\{ \mathcal{F}_{S_2 \rightarrow S_1} \right\} \otimes \left\{ \mathcal{V}_{S_2/\mathcal{R}} \right\}$$

$$P_{(\overline{S_1} \rightarrow S_1/\mathcal{R})} + P_{(\overline{S_2} \rightarrow S_2/\mathcal{R})} = P_{(\overline{\Sigma} \rightarrow \Sigma/\mathcal{R})} + \{\mathcal{F}_{S_2 \rightarrow S_1}\} \otimes \left(\{\mathcal{V}_{S_1/\mathcal{R}}\} - \{\mathcal{V}_{S_2/\mathcal{R}}\} \right)$$

$$P_{(\overline{S_1} \rightarrow S_1/\mathcal{R})} + P_{(\overline{S_2} \rightarrow S_2/\mathcal{R})} = P_{(\overline{\Sigma} \rightarrow \Sigma/\mathcal{R})} + \{\mathcal{F}_{S_2 \rightarrow S_1}\} \otimes \{\mathcal{V}_{S_1/S_2}\}$$

On reconnaît la puissance des efforts extérieurs sur le système matériel Σ

$$P_{(\overline{\Sigma} \rightarrow \Sigma/\mathcal{R})}$$

et la puissance dissipée dans la liaison entre les deux solides de Σ

$$P_{(S_2 \rightarrow S_1/\mathcal{R})} + P_{(S_1 \rightarrow S_2/\mathcal{R})} = \{\mathcal{F}_{S_2 \rightarrow S_1}\} \otimes \{\mathcal{V}_{S_1/S_2}\}.$$

Cette puissance est indépendante du repère de calcul. On nomme cette puissance, *puissance des inter-efforts* et on la note :

$$P_{(S_1 \leftrightarrow S_2)} = P_{(S_2 \rightarrow S_1/\mathcal{R})} + P_{(S_1 \rightarrow S_2/\mathcal{R})}$$

$$P_{(S_1 \leftrightarrow S_2)} = \{\mathcal{F}_{S_2 \rightarrow S_1}\} \otimes \{\mathcal{V}_{S_1/S_2}\} \text{ ou } P_{(S_1 \leftrightarrow S_2)} = \{\mathcal{F}_{S_1 \rightarrow S_2}\} \otimes \{\mathcal{V}_{S_2/S_1}\}$$

Remarque : La puissance des inter-efforts de liaison est indépendante du repère et du point de réduction choisi pour la calculer, comme pour tout comoment, on choisira un point judicieux pour l'écriture des torseurs.

4.3.2 Liaison énergétiquement parfaite

On dit qu'une liaison entre solide est énergétiquement parfaite lorsque la puissance des inter-efforts de liaison est nulle :

$$P_{S_1 \leftrightarrow S_2} = 0.$$

4.3.3 Contact ponctuel réel

On se propose de déterminer à quelles conditions une liaison ponctuelle est énergétiquement parfaite.

Soient deux solides S_1 et S_2 en contact ponctuel en I (figure 4.2). Le torseur des actions transmissibles par la liaison ponctuelle réelle en I du solide S_1 sur le solide S_2 s'écrit :

$$\{\mathcal{A}_{1 \rightarrow 2}\} = \left\{ \begin{array}{l} \overline{\mathbf{R}}_{1 \rightarrow 2} = N_{12} \cdot \vec{n} + \overline{\mathbf{T}}_{12} \\ \overline{\mathbf{M}}_{I,1 \rightarrow 2} = Mp_{12} \cdot \vec{n} + \overline{\mathbf{M}}r_{12} \end{array} \right\}_I$$

- \vec{n} , la normale au plan tangent au contact orientée de S_1 vers S_2 ,
- N_{12} , la projection sur \vec{n} de la résultante du torseur $\overline{\mathbf{R}}_{1 \rightarrow 2}$,
- $\overline{\mathbf{T}}_{12}$, la composante dans le plan tangent de $\overline{\mathbf{R}}_{1 \rightarrow 2}$ (la direction est a priori inconnue),
- Mp_{12} , la projection sur \vec{n} du moment du torseur (moment de pivotement autour de l'axe (I, \vec{n})),
- $\overline{\mathbf{M}}r_{12}$, la composante dans le plan tangent (moment de roulement).

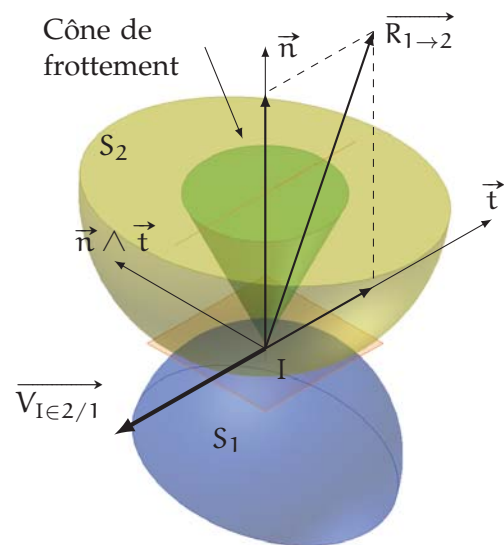


FIGURE 4.2 – Contact réel

Le mouvement de S_2 par rapport S_1 est définie par le torseur cinématique suivant :

$$\left\{ \mathcal{V}_{2/1} \right\} = \left\{ \begin{array}{l} \overrightarrow{\Omega}_{2/1} = \Omega p_{12} \cdot \vec{n} + \overrightarrow{\Omega r}_{12} \\ \overrightarrow{V}_{I \in 2/1} \end{array} \right\}_I$$

- Ωp_{12} : composante de pivotement autour de (I, \vec{n}) ,
- $\overrightarrow{\Omega r}_{12}$: composante de roulement dans le plan tangent.

a) Détermination de la résultante

Les lois de Coulomb permettent de déterminer la résultante de l'action réelle entre deux solides en contact ponctuel, en fonction des trois cas suivant :

Absence de frottement : alors la résultante ne comporte qu'une composante normale, la composante tangentielle est nulle quelque soit le mouvement :

$$\begin{aligned} \overrightarrow{R}_{1 \rightarrow 2} &= N_{12} \cdot \vec{n} \\ \overrightarrow{T}_{12} &= \vec{0} \end{aligned}$$

Frottement et glissement : la vitesse de glissement est non nulle ($\overrightarrow{V}_{I \in 2/1} \neq \vec{0}$ et $\overrightarrow{V}_{I \in 2/1} \cdot \vec{n} = 0$).

Les lois de Coulomb précisent alors que composante tangentielle de la résultante est colinéaire au vecteur $\overrightarrow{V}_{I \in 2/1}$ mais de sens opposé (les frottements s'opposent au déplacement) et que le module de l'effort tangentiel est proportionnel à la composante normale :

$$\begin{aligned} \overrightarrow{V}_{I \in 2/1} \wedge \overrightarrow{T}_{12} &= \vec{0} \text{ et } \overrightarrow{V}_{I \in 2/1} \cdot \overrightarrow{T}_{12} < 0 \\ \|\overrightarrow{T}_{12}\| &= f \cdot |N_{12}| \end{aligned}$$

f est le *coefficient (facteur) de frottement* entre les deux solides, il dépend de la nature des matériaux en contact, de la qualité des surfaces frottantes et de la lubrification. La résultante de l'action de contact entre les deux solides est sur le cône de frottement (figure 4.2). Si on note ϕ le demi-angle au sommet alors $f = \tan \phi$.

Frottement sans mouvement $\overrightarrow{V}_{I \in 2/1} = \vec{0}$, le module de la composante tangentielle n'est alors connu que par une inégalité,

$$\|\overrightarrow{T}_{12}\| \leq f \cdot |N_{12}|$$

et sa direction ne peut être déterminée (la résultante est dans le cône de frottement). Pour déterminer les composantes, on se place à la limite du glissement, on peut alors écrire :

$$\|\overrightarrow{T}_{12}\| = f \cdot |N_{12}|.$$

La direction est déduite de la direction supposée du mouvement avec

$$\overrightarrow{V}_{I \in 2/1}' \wedge \vec{n} = \vec{0} \text{ et } \overrightarrow{V}_{I \in 2/1}' \cdot \vec{n} < 0 \text{ en posant } \overrightarrow{V}_{I \in 2/1}' \text{ la vitesse supposée de glissement en I.}$$

À ces trois cas on peut rajouter le cas

Roulement sans glissement : $\overrightarrow{V}_{I \in 2/1} = \vec{0}$, si les frottements ne sont pas nuls, alors on se trouve dans le cas précédent avec

$$\|\overrightarrow{T}_{12}\| \leq f \cdot |N_{12}|.$$

b) Détermination du moment $\overrightarrow{M}_{I,1 \rightarrow 2}$

Par analogie avec le frottement de glissement, on définit un couple de résistance au pivotement et un couple de résistance au roulement. Ces couples résistants interviennent dès que le contact ne peut

plus être considéré comme ponctuel mais suivant une surface localisée (écrasement), la répartition non homogène des actions élémentaires de contact créant alors ces moments résistants.

Les lois de contact entre deux solides sont complexes, et des lois semblables aux lois de Coulomb pour les frottements de glissement ont été formulées pour modéliser ces phénomènes.

Résistance au roulement : si $\overrightarrow{\Omega_{r12}} \neq \vec{0}$, alors $\|\overrightarrow{Mr_{12}}\| = h \cdot |N_{12}|$ avec h le coefficient de frottement de roulement;

Résistance au pivotement : si $\Omega_{p12} \neq 0$, alors $|Mp_{12}| = k \cdot |N_{12}|$ avec k le coefficient de frottement de pivotement..

Remarque : les deux coefficients h et k sont homogènes à une longueur.

c) Puissance dissipée par un contact ponctuel réel

Nous supposons que les moments résistants sont nuls $\overrightarrow{M_{I,1 \rightarrow 2}} = \vec{0}$.

Par définition la puissance des inter-efforts dissipée par une action de liaison est :

$$\begin{aligned} P_{(S_1 \leftrightarrow S_2)} &= \{A_{S_2 \rightarrow S_1}\} \otimes \{V_{S_1/S_2}\} \\ P_{(S_1 \leftrightarrow S_2)} &= \left\{ \begin{array}{l} \overrightarrow{R_{1 \rightarrow 2}} = N_{12} \cdot \vec{n} + \overrightarrow{T_{12}} \\ \overrightarrow{M_{I,1 \rightarrow 2}} = \vec{0} \end{array} \right\}_I \otimes \left\{ \begin{array}{l} \overrightarrow{\Omega_{2/1}} \\ \overrightarrow{V_{I \in 2/1}} \end{array} \right\}_I \\ P_{(S_1 \leftrightarrow S_2)} &= \overrightarrow{V_{I \in 2/1}} \cdot (N_{12} \cdot \vec{n} + \overrightarrow{T_{12}}) \text{ avec } \overrightarrow{V_{I \in 2/1}} \cdot \vec{n} = 0 \\ P_{(S_1 \leftrightarrow S_2)} &= \overrightarrow{V_{I \in 2/1}} \cdot \overrightarrow{T_{12}} \end{aligned}$$

Finalement cette puissance est nulle lorsque :

- la vitesse de glissement est nulle $\overrightarrow{V_{I \in 2/1}} = \vec{0}$,
- la composante tangentielle est nulle $\overrightarrow{T_{12}} = \vec{0}$ (pas de frottement).

d) Liaison ponctuelle normalisée

Une liaison ponctuelle en I de normale \vec{x} est définie par le torseur cinématique :

$$\{V_{2/1}\} = \left\{ \begin{array}{l} \omega_x \quad 0 \\ \omega_y \quad V_y \\ \omega_z \quad V_z \end{array} \right\}_I \quad (\vec{x}, \vec{y}, \vec{z})$$

Le torseur des efforts transmissibles est décrit par le torseur quelconque suivant :

$$\{A_{1 \rightarrow 2}\} = \left\{ \begin{array}{l} X \quad L \\ Y \quad M \\ Z \quad N \end{array} \right\}_I \quad (\vec{x}, \vec{y}, \vec{z})$$

Déterminons la puissance des inter-efforts.

$$\begin{aligned} P_{(S_1 \leftrightarrow S_2)} &= \{A_{S_2 \rightarrow S_1}\} \otimes \{V_{S_1/S_2}\} \\ P_{(S_1 \leftrightarrow S_2)} &= \left\{ \begin{array}{l} X \quad L \\ Y \quad M \\ Z \quad N \end{array} \right\}_I \otimes \left\{ \begin{array}{l} \omega_n \quad 0 \\ \omega_t \quad V_t \\ \omega_z \quad V_z \end{array} \right\}_I \\ P_{(S_1 \leftrightarrow S_2)} &= Y \cdot V_y + Z \cdot V_z + L \cdot \omega_x + M \cdot \omega_y + N \cdot \omega_z. \end{aligned}$$

Cette puissance est nulle quel que soit le mouvement si

$$Y = 0, Z = 0, L = 0, M = 0 \text{ et } N = 0$$

Le torseur des actions transmissibles s'écrit alors :

$$\{\mathcal{A}_{1 \rightarrow 2}\} = \begin{Bmatrix} X & 0 \\ 0 & 0 \\ 0 & 0 \end{Bmatrix}_{(\vec{x}, \vec{y}, \vec{z})} .$$

On retrouve le torseur des actions transmissibles par une liaison ponctuelle (annexe A.1.1). Par définition une liaison normalisée est énergétiquement parfaite.

4.3.4 Liaisons normalisées réelles

Les liaisons normalisées, telles quelles sont définies dans le tableau en annexe A.1.1 sont, par définition, parfaites. Si on souhaite adopter un modèle plus réaliste, il est nécessaire de modifier le torseur des actions transmissibles.

Par exemple, pour une liaison pivot d'axe (O, \vec{x}) les deux torseurs normalisés (cinématique et efforts transmissibles) sont :

$$\{\mathcal{V}_{2/1}\} = \begin{Bmatrix} \omega_x & 0 \\ 0 & 0 \\ 0 & 0 \end{Bmatrix}_{(\vec{x}, \vec{y}, \vec{z})_O} \text{ et } \{\mathcal{A}_{1 \rightarrow 2}\} = \begin{Bmatrix} X & 0 \\ Y & M \\ Z & N \end{Bmatrix}_{(\vec{x}, \vec{y}, \vec{z})_O} .$$

Le torseur des actions transmissibles réel s'obtient en ajoutant une composante non nulle à la place du zéro :

$$\{\mathcal{A}_{1 \rightarrow 2}\} = \begin{Bmatrix} X & L_f \\ Y & M \\ Z & N \end{Bmatrix}_{(\vec{x}, \vec{y}, \vec{z})_O} .$$

D'où la puissance dissipée par la liaison :

$$\begin{aligned} P_{(S_1 \leftrightarrow S_2)} &= \{\mathcal{A}_{S_2 \rightarrow S_1}\} \otimes \{\mathcal{V}_{S_1/S_2}\} \\ P_{(S_1 \leftrightarrow S_2)} &= \begin{Bmatrix} X & L_f \\ Y & M \\ Z & N \end{Bmatrix}_{(\vec{x}, \vec{y}, \vec{z})_O} \otimes \begin{Bmatrix} \omega_x & 0 \\ 0 & 0 \\ 0 & 0 \end{Bmatrix}_{(\vec{x}, \vec{y}, \vec{z})_O} \\ P_{(S_1 \leftrightarrow S_2)} &= L_f \cdot \omega_x . \end{aligned}$$

4.4 Travail et énergie

Soit un ensemble matériel E soumis à l'action mécanique représentée par la densité de force $f(P)$ en chaque point P .

4.4.1 Travail

On appelle travail d'une action mécanique entre l'instant t_1 et l'instant t_2 , la quantité obtenue en sommant la puissance développée par cette action mécanique entre ces deux instants :

$$W_{t_1}^{t_2}(\overrightarrow{f(P)} \rightarrow E/\mathcal{R}) = \int_{t_1}^{t_2} P_{(\overrightarrow{f(P)} \rightarrow E/\mathcal{R}/\mathcal{R}_g)} dt \quad [J]$$

4.4.2 Énergie potentielle

Lorsque l'action mécanique est une action conservatrice (une force est dite conservatrice lorsque le travail produit par cette force est indépendant du chemin suivi par son point d'action), alors le travail de cette force peut se mettre sous la forme d'une différentielle totale exacte. Le travail ne dépend plus alors que des états initiaux et finaux de l'énergie potentielle :

$$W_{t_1}^{t_2}(\overrightarrow{f(P)} \rightarrow E/\mathcal{R}) = -(E_p(t_2) - E_p(t_1)).$$

La puissance développée par $\overrightarrow{f(p)}$ s'obtient donc par dérivation de l'énergie potentielle :

$$\frac{dE_p}{dt} = P_{(\overrightarrow{f(P)} \rightarrow E/\mathcal{R}/\mathcal{R}_g)}.$$

On dit que la puissance « dérive » de l'énergie potentielle.

On ne peut définir l'énergie potentielle que si l'action mécanique est conservatrice (gravité, action d'un ressort,...).

L'énergie potentielle est alors une primitive de la puissance, elle n'est définie qu'à une constante près.

4.5 Théorème de l'énergie cinétique

4.5.1 Énoncé

Pour tout mouvement d'un système de solides Σ , la dérivée de l'énergie cinétique galiléenne de Σ est égale à la somme de la puissance galiléenne développée par les actions mécaniques extérieures s'exerçant sur Σ et de la puissance des inter-efforts entre les solides de E .

$$\frac{d}{dt} [E_C(\Sigma/\mathcal{R}_g)] = P_{(\overline{\Sigma} \rightarrow \Sigma/\mathcal{R}_g)} + P_{\text{int}\Sigma}.$$

4.5.2 Démonstration dans le cas d'un seul solide

Soit un solide S de masse m en mouvement par rapport à un repère galiléen \mathcal{R}_g . Le Principe Fondamental de la Dynamique appliqué à ce solide s'écrit :

$$\left\{ \mathcal{D}_{S/\mathcal{R}_g} \right\} = \left\{ \mathcal{F}_{\overline{S} \rightarrow S} \right\} \\ \left\{ \int_S \overrightarrow{AP} \wedge \overrightarrow{\Gamma_{(P/\mathcal{R}_g)}} dm \right\}_A = \left\{ \begin{array}{c} \overrightarrow{R_{\overline{S} \rightarrow S}} \\ \overrightarrow{M_{A, \overline{S} \rightarrow S}} \end{array} \right\}_A.$$

Multiplions chaque membre de l'égalité par le torseur cinématique de S par rapport au repère galiléen $\left\{ \mathcal{V}_{S/\mathcal{R}_g} \right\} =$

$$\left\{ \begin{array}{c} \overrightarrow{\Omega_{S/\mathcal{R}_g}} \\ \overrightarrow{V_{A \in S/\mathcal{R}_g}} \end{array} \right\}_A.$$

$$\left\{ \mathcal{D}_{S/\mathcal{R}_g} \right\} \otimes \left\{ \mathcal{V}_{S/\mathcal{R}_g} \right\} = \left\{ \mathcal{F}_{\overline{S} \rightarrow S} \right\} \otimes \left\{ \mathcal{V}_{S/\mathcal{R}_g} \right\} \\ \left\{ \int_S \overrightarrow{AP} \wedge \overrightarrow{\Gamma_{(P/\mathcal{R}_g)}} dm \right\}_A \otimes \left\{ \begin{array}{c} \overrightarrow{\Omega_{S/\mathcal{R}_g}} \\ \overrightarrow{V_{A \in S/\mathcal{R}_g}} \end{array} \right\}_A = \left\{ \begin{array}{c} \overrightarrow{R_{\overline{S} \rightarrow S}} \\ \overrightarrow{M_{A, \overline{S} \rightarrow S}} \end{array} \right\}_A \otimes \left\{ \begin{array}{c} \overrightarrow{\Omega_{S/\mathcal{R}_g}} \\ \overrightarrow{V_{A \in S/\mathcal{R}_g}} \end{array} \right\}_A$$

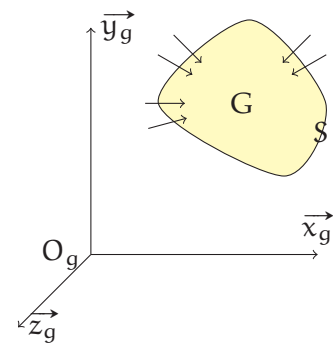


FIGURE 4.3

4.5 Théorème de l'énergie cinétique

Le terme de droite représente la puissance galiléenne développée par les actions mécaniques extérieures à S sur S :

$$P_{(\bar{S} \rightarrow S/\mathcal{R}_g)} = \left\{ \begin{array}{c} \overrightarrow{R_{\bar{S} \rightarrow S}} \\ \overrightarrow{M_{A, \bar{S} \rightarrow S}} \end{array} \right\}_A \otimes \left\{ \begin{array}{c} \overrightarrow{\Omega_{S/\mathcal{R}_g}} \\ \overrightarrow{V_{A \in S/\mathcal{R}_g}} \end{array} \right\}_A .$$

Développons l'autre terme.

$$\begin{aligned} \left\{ \mathcal{D}_{S/\mathcal{R}_g} \right\} \otimes \left\{ \mathcal{V}_{S/\mathcal{R}_g} \right\} &= \left\{ \begin{array}{c} \int_S \overrightarrow{\Gamma_{(P/\mathcal{R}_g)}} dm \\ \int_S \overrightarrow{AP} \wedge \overrightarrow{\Gamma_{(P/\mathcal{R}_g)}} dm \end{array} \right\}_A \otimes \left\{ \begin{array}{c} \overrightarrow{\Omega_{S/\mathcal{R}_g}} \\ \overrightarrow{V_{A \in S/\mathcal{R}_g}} \end{array} \right\}_A \\ &= \left(\int_S \overrightarrow{\Gamma_{(P/\mathcal{R}_g)}} dm \right) \cdot \overrightarrow{V_{A \in S/\mathcal{R}_g}} + \left(\int_S \overrightarrow{AP} \wedge \overrightarrow{\Gamma_{(P/\mathcal{R}_g)}} dm \right) \cdot \overrightarrow{\Omega_{S/\mathcal{R}_g}} \end{aligned}$$

$\overrightarrow{V_{A \in S/\mathcal{R}_g}}$ est indépendant de la masse, on peut donc le mettre sous l'intégrale sans changer le résultat,

$$\left\{ \mathcal{D}_{S/\mathcal{R}_g} \right\} \otimes \left\{ \mathcal{V}_{S/\mathcal{R}_g} \right\} = \int_S \overrightarrow{\Gamma_{(P/\mathcal{R}_g)}} \cdot \overrightarrow{V_{A \in S/\mathcal{R}_g}} dm + \left(\int_S \overrightarrow{AP} \wedge \overrightarrow{\Gamma_{(P/\mathcal{R}_g)}} dm \right) \cdot \overrightarrow{\Omega_{S/\mathcal{R}_g}}$$

en remplaçant $\overrightarrow{V_{A \in S/\mathcal{R}_g}} = \overrightarrow{V_{P \in S/\mathcal{R}_g}} + \overrightarrow{\Omega_{S/\mathcal{R}_g}} \wedge \overrightarrow{PA}$

$$\begin{aligned} \left\{ \mathcal{D}_{S/\mathcal{R}_g} \right\} \otimes \left\{ \mathcal{V}_{S/\mathcal{R}_g} \right\} &= \int_S \overrightarrow{\Gamma_{(P/\mathcal{R}_g)}} \cdot \left(\overrightarrow{V_{P \in S/\mathcal{R}_g}} + \overrightarrow{\Omega_{S/\mathcal{R}_g}} \wedge \overrightarrow{PA} \right) dm \\ &\quad + \left(\int_S \overrightarrow{AP} \wedge \overrightarrow{\Gamma_{(P/\mathcal{R}_g)}} dm \right) \cdot \overrightarrow{\Omega_{S/\mathcal{R}_g}} \end{aligned}$$

$$\begin{aligned} \left\{ \mathcal{D}_{S/\mathcal{R}_g} \right\} \otimes \left\{ \mathcal{V}_{S/\mathcal{R}_g} \right\} &= \int_S \overrightarrow{\Gamma_{(P/\mathcal{R}_g)}} \cdot \overrightarrow{V_{P \in S/\mathcal{R}_g}} dm + \int_S \overrightarrow{\Gamma_{(P/\mathcal{R}_g)}} \cdot \left(\overrightarrow{\Omega_{S/\mathcal{R}_g}} \wedge \overrightarrow{PA} \right) dm \\ &\quad + \left(\int_S \overrightarrow{AP} \wedge \overrightarrow{\Gamma_{(P/\mathcal{R}_g)}} dm \right) \cdot \overrightarrow{\Omega_{S/\mathcal{R}_g}} \end{aligned}$$

La somme des deux dernières intégrales est nulle (produits mixtes opposés)

$$\left\{ \mathcal{D}_{S/\mathcal{R}_g} \right\} \otimes \left\{ \mathcal{V}_{S/\mathcal{R}_g} \right\} = \int_S \overrightarrow{\Gamma_{(P/\mathcal{R}_g)}} \cdot \overrightarrow{V_{P \in S/\mathcal{R}_g}} dm$$

Par définition $\left[\frac{d}{dt} \overrightarrow{V_{P \in S/\mathcal{R}_g}} \right]_{\mathcal{R}_g} = \overrightarrow{\Gamma_{(P/\mathcal{R}_g)}}$, en remplaçant

$$\left\{ \mathcal{D}_{1S/\mathcal{R}_g} \right\} \otimes \left\{ \mathcal{V}_{S/\mathcal{R}_g} \right\} = \int_S \left[\frac{d}{dt} \overrightarrow{V_{P \in S/\mathcal{R}_g}} \right]_{\mathcal{R}_g} \cdot \overrightarrow{V_{P \in S/\mathcal{R}_g}} dm$$

On reconnaît sous le signe intégrale la forme différentielle $\frac{d u^2}{dt} = 2 \cdot u \cdot \frac{d u}{dt}$.

$$\left\{ \mathcal{D}_{S/\mathcal{R}_g} \right\} \otimes \left\{ \mathcal{V}_{S/\mathcal{R}_g} \right\} = \int_S \frac{1}{2} \frac{d \overrightarrow{V_{P \in S/\mathcal{R}_g}}^2}{dt} dm$$

Compte tenu du principe de conservation de la masse on peut inverser l'intégration et la dérivation.

$$\left\{ \mathcal{D}_{S/\mathcal{R}_g} \right\} \otimes \left\{ \mathcal{V}_{S/\mathcal{R}_g} \right\} = \frac{d}{dt} \left[\int_S \frac{1}{2} \overrightarrow{V_{P \in S/\mathcal{R}_g}}^2 dm \right]$$

On reconnaît la définition de l'énergie cinétique.

$$\left\{ \mathcal{D}_{S/\mathcal{R}_g} \right\} \otimes \left\{ \mathcal{V}_{S/\mathcal{R}_g} \right\} = \frac{d}{dt} [TS/\mathcal{R}_g]$$

On retrouve donc la définition du théorème de l'énergie cinétique pour un solide (pas de puissance des inter-efforts pour un seul solide) :

$$\frac{d}{dt} [TS/\mathcal{R}_g] = P_{(\bar{\Sigma} \rightarrow S/\mathcal{R}_g)}$$

4.5.3 Démonstration dans le cas de deux solides

Soit un système matériel Σ composé de deux solides S_1 et S_2 en mouvement par rapport à un repère galiléen \mathcal{R}_g et en liaison l'un avec l'autre. Le théorème de l'énergie cinétique appliqué à S_1 s'écrit :

$$\frac{d}{dt} [T_{(S_1/\mathcal{R}_g)}] = P_{(\bar{S}_1 \rightarrow S_1/\mathcal{R}_g)}$$

de même pour S_2

$$\frac{d}{dt} [T_{(S_2/\mathcal{R}_g)}] = P_{(\bar{S}_2 \rightarrow S_2/\mathcal{R}_g)}$$

La puissance des actions extérieures sur S_1 est la somme de la puissance des actions extérieures à Σ agissant sur S_1 et des actions de liaisons de S_2 sur S_1 .

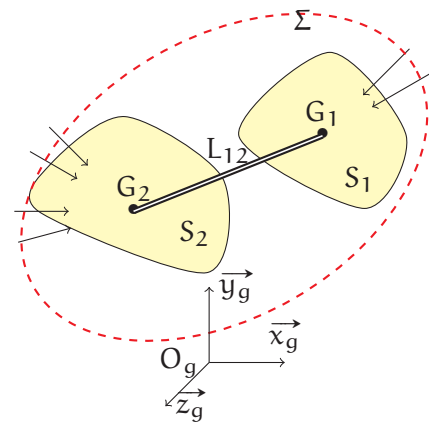


FIGURE 4.4 – Théorème de l'énergie cinétique

$$\frac{d}{dt} [T_{(S_1/\mathcal{R}_g)}] = P_{(\bar{S}_1 \rightarrow S_1/\mathcal{R}_g)} = P_{(\bar{\Sigma} \rightarrow S_1//\mathcal{R}_g)} + P_{(S_2 \rightarrow S_1/\mathcal{R}_g)}$$

de même pour S_2

$$\frac{d}{dt} [T_{(S_2/\mathcal{R}_g)}] = P_{(\bar{S}_2 \rightarrow S_2/\mathcal{R}_g)} = P_{(\bar{\Sigma} \rightarrow S_2/\mathcal{R}_g)} + P_{(S_1 \rightarrow S_2/\mathcal{R}_g)}$$

En additionnant les deux égalités

$$\begin{aligned} \frac{d}{dt} [T_{(S_1/\mathcal{R}_g)}] + \frac{d}{dt} [T_{(S_2/\mathcal{R}_g)}] &= P_{(\bar{\Sigma} \rightarrow S_1//\mathcal{R}_g)} + P_{(S_2 \rightarrow S_1/\mathcal{R}_g)} + P_{(\Sigma \rightarrow S_2/\mathcal{R}_g)} + P_{(S_1 \rightarrow S_2/\mathcal{R}_g)} \\ \frac{d}{dt} [T_{(\Sigma/\mathcal{R}_g)}] &= \left(P_{(\bar{\Sigma} \rightarrow S_1//\mathcal{R}_g)} + P_{(\Sigma \rightarrow S_2/\mathcal{R}_g)} \right) + \left(P_{(S_2 \rightarrow S_1/\mathcal{R}_g)} + P_{(S_1 \rightarrow S_2/\mathcal{R}_g)} \right) \\ \frac{d}{dt} [T_{(\Sigma/\mathcal{R}_g)}] &= P_{(\bar{\Sigma} \rightarrow \Sigma/\mathcal{R}_g)} + P_{(S_1 \leftrightarrow S_2)} \end{aligned}$$

On retrouve donc le théorème de l'énergie cinétique dans le cas de deux solides.

4.5.4 Généralisation à n solides

Le théorème de l'énergie cinétique pour un ensemble matériel de n solides s'obtient en généralisant la relation pour deux solides.

$$\frac{d}{dt} [T_{(\Sigma/\mathcal{R}_g)}] = P_{(\bar{\Sigma} \rightarrow \Sigma/\mathcal{R}_g)} + P_{\text{int}\Sigma}.$$

4.5.5 Utilisation

Le théorème de l'énergie cinétique permet d'obtenir une équation différentielle du second ordre caractéristique du mouvement, cette équation n'est pas indépendante des 6 équations obtenues à partir du PFD.

Le théorème de l'énergie cinétique est efficace pour déterminer l'équation différentielle du mouvement dans le cas d'un mécanisme à un seul degré de mobilité.

Le théorème est difficile à mettre en œuvre si les puissances intérieures ne sont pas nulles ou ne dérivent pas d'une fonction de force invariable (énergie potentielle).

4.5.6 Intégrale première de l'énergie cinétique

Lorsque les puissances des efforts extérieurs et intérieurs à un ensemble de solides Σ sont nulles ou dérivent d'une fonction de force (énergie potentielle au signe près), ces puissances peuvent alors être mises sous la forme d'une différentielle de l'énergie potentielle :

$$P_{(\bar{\Sigma} \rightarrow \Sigma/\mathcal{R}_g)} + P_{\text{int}\Sigma} = -\frac{d}{dt} [E_p(\Sigma)].$$

Le théorème de l'énergie cinétique s'écrit donc :

$$\frac{d}{dt} [T_{\Sigma/\mathcal{R}_g}] = -\frac{d}{dt} [E_p(\Sigma)].$$

En intégrant cette équation on obtient :

$$T_{\Sigma/\mathcal{R}_g} = -E_p(\Sigma) + K$$

avec K constante d'intégration. Cette équation est l'intégrale première de l'énergie cinétique, c'est une équation différentielle du mouvement du premier ordre.

On écrit plutôt cette relation sous la forme :

$$T_{\Sigma/\mathcal{R}_g} + E_p(\Sigma) = K.$$

On reconnaît en posant $K = E_m(\Sigma)$ la relation caractéristique de la conservation de l'énergie mécanique. L'énergie mécanique totale est la somme de l'énergie cinétique galiléenne et de l'énergie potentielle :

$$T_{\Sigma/\mathcal{R}_g} + E_p(\Sigma) = E_m(\Sigma).$$

4.6 Feuille de travaux dirigés n°4

Exercice 13 - Pont élévateur de garage

d'après ENSEA BTS 2003

Corrigé page 131

Le pont élévateur est constitué de deux colonnes verticales fixées au sol. Le véhicule à soulever est mis en position entre les deux colonnes, et maintenu par deux paires de bras, fixées sur deux chariots. Chaque chariot est guidé en translation verticale sur le carter d'une colonne.

Le moteur électrique est fixé en haut de la colonne motrice. La chaîne qui relie les vis des deux colonnes passe au ras du sol, sous le véhicule soulevé et développe un couple moteur noté C_m .

La figure 4.6 présente le schéma cinématique du pont élévateur. Caractéristiques cinématiques

- En haut de la colonne, la poulie motrice a un diamètre de $\phi_m = 100$ mm et la poulie réceptrice a un diamètre de $\phi_v = 200$ mm. Le moteur tourne à une vitesse de 1 200 tr/min
- En bas de la colonne, les pignon des vis ont $Z_v = 30$ dents;
- Les vis ont un diamètre $d = 25$ mm et une longueur $L = 2,5$ m, sont en acier trempé, a un seul filet et un pas de $p = 3$ mm;
- Les écrous sont en bronze et on néglige le frottement au contact entre la vis et l'écrou;
- La course du chariot est de 2 m.

Caractéristiques cinétiques

- La masse maximale du véhicule soulevé est de $M_v = 2000$ kg et la masse de chaque paire de bras est de $M_b = 200$ kg;
- Le moment d'inertie du moteur autour de son axe de rotation est noté J_m ;
- Le moment d'inertie de la vis motrice autour de son axe de rotation est noté J_v ;
- Les masses et inerties de la chaîne, des poulies, de la courroie sont négligeables.

Toutes les liaisons sont parfaites hormis les deux liaisons hélicoïdales, dont le rendement est de 80 %.

Le repère associé au châssis est supposé galiléen. On note \vec{z}_g , le vecteur unitaire vertical orienté vers le haut.

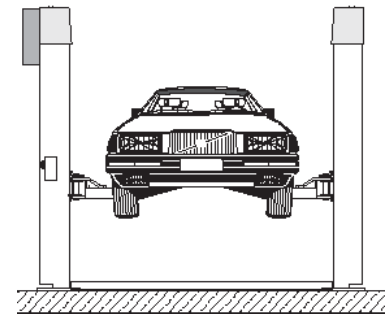


FIGURE 4.5 – Pont élévateur

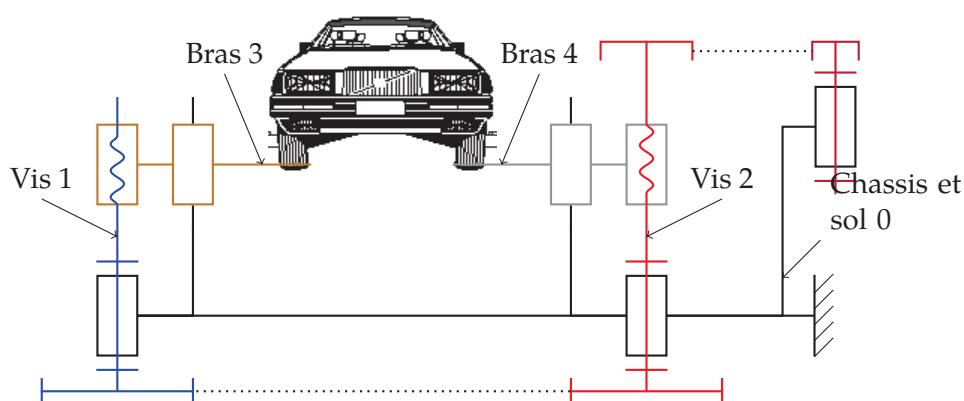


FIGURE 4.6 – Schéma cinématique du pont élévateur

Q1. Préciser le torseur cinématique de chacune des liaisons.

Q2. Déterminer l'énergie cinétique T_{Σ/R_g} galiléenne du mécanisme complet.

Q3. Mettre l'énergie cinétique sous la forme $T_{\Sigma/R_g} = \frac{1}{2} \cdot J_{eq} \cdot \omega_m^2$. Déterminer le moment d'inertie équivalent J_{eq} ramené sur l'arbre moteur.