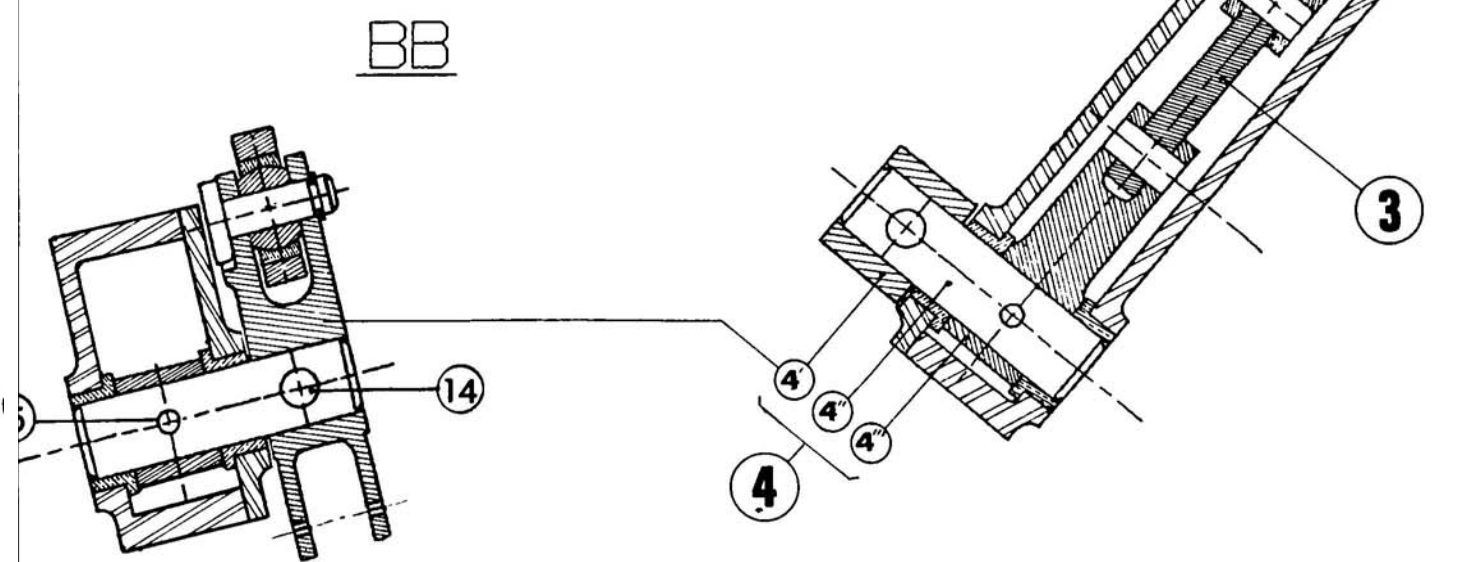
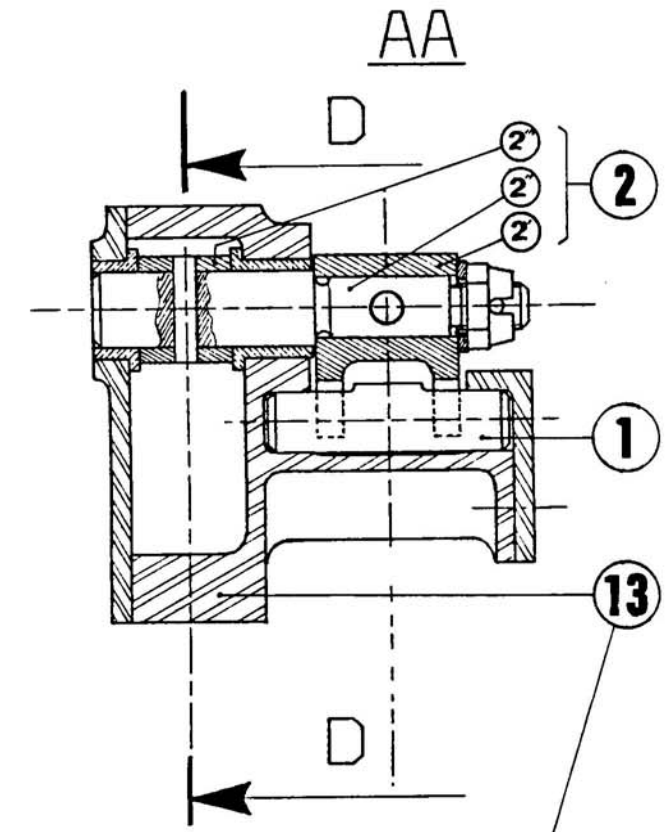
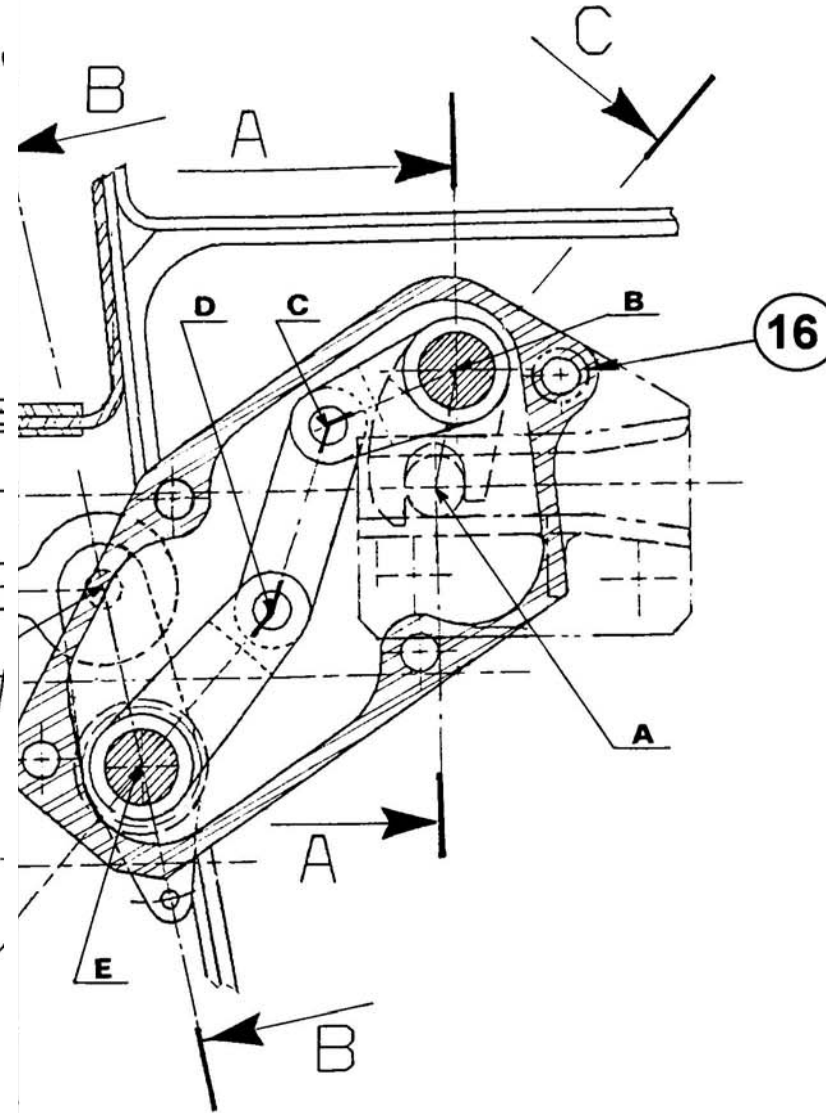
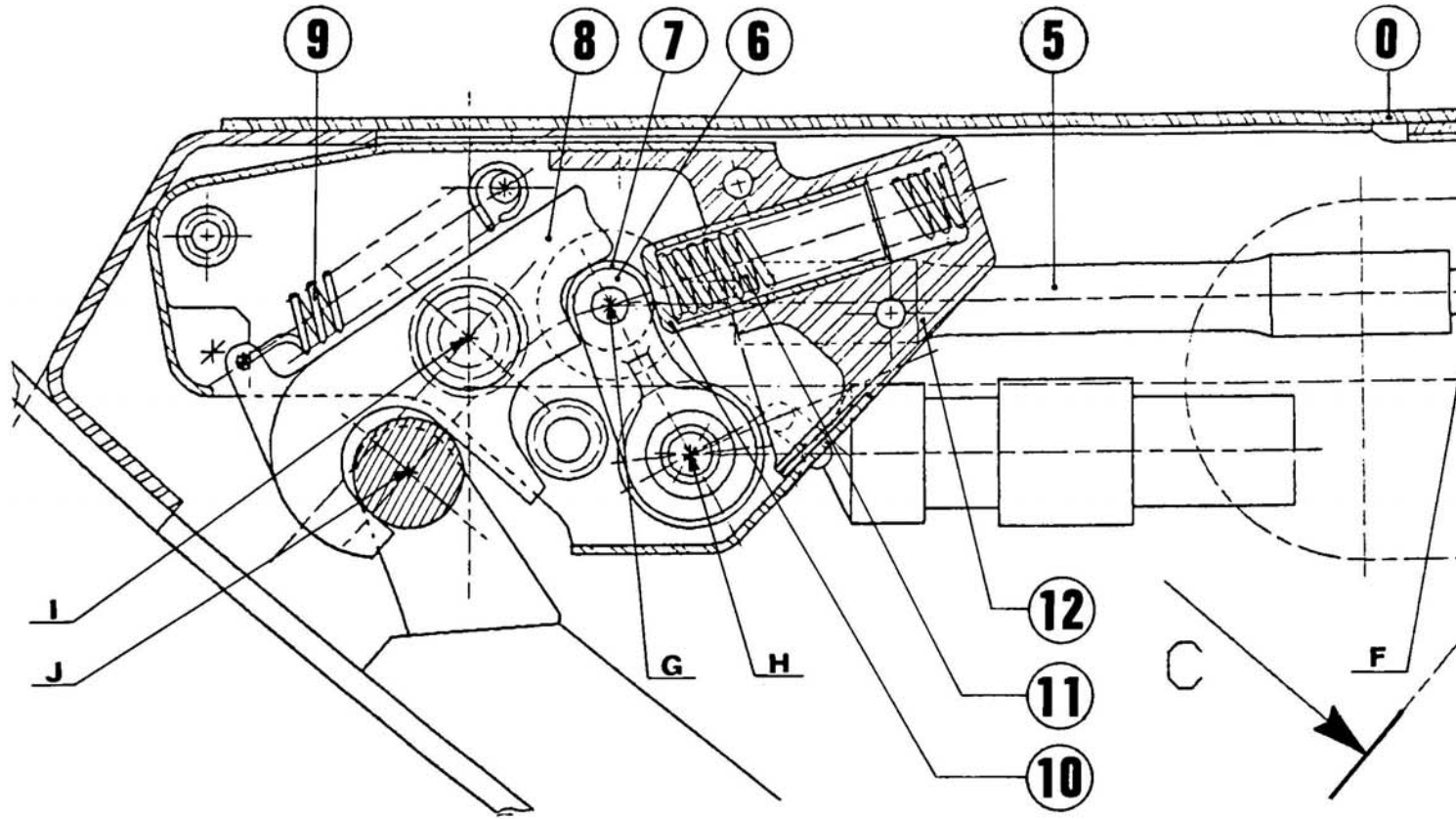
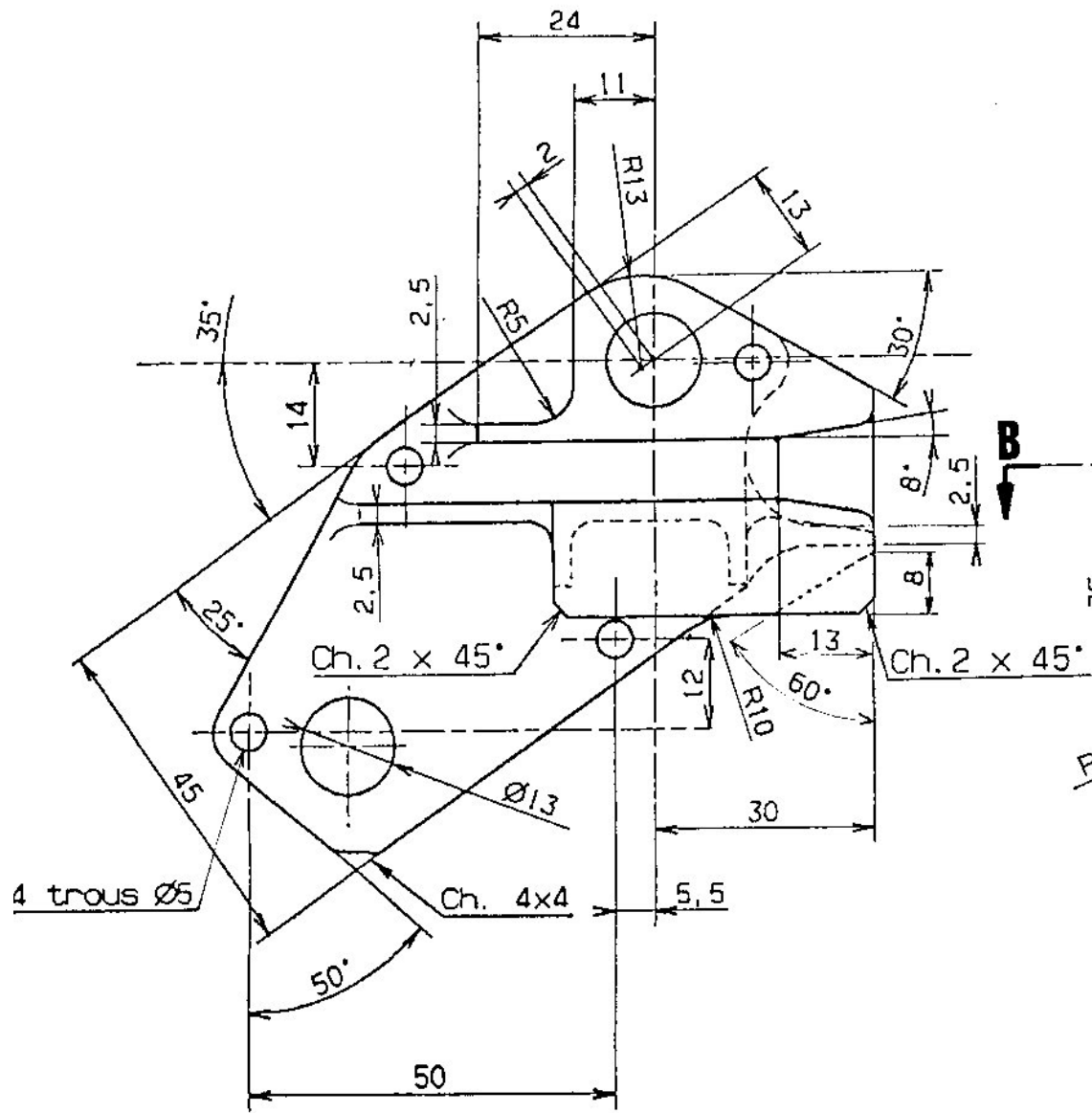


DD
ECHELLE RENTREE

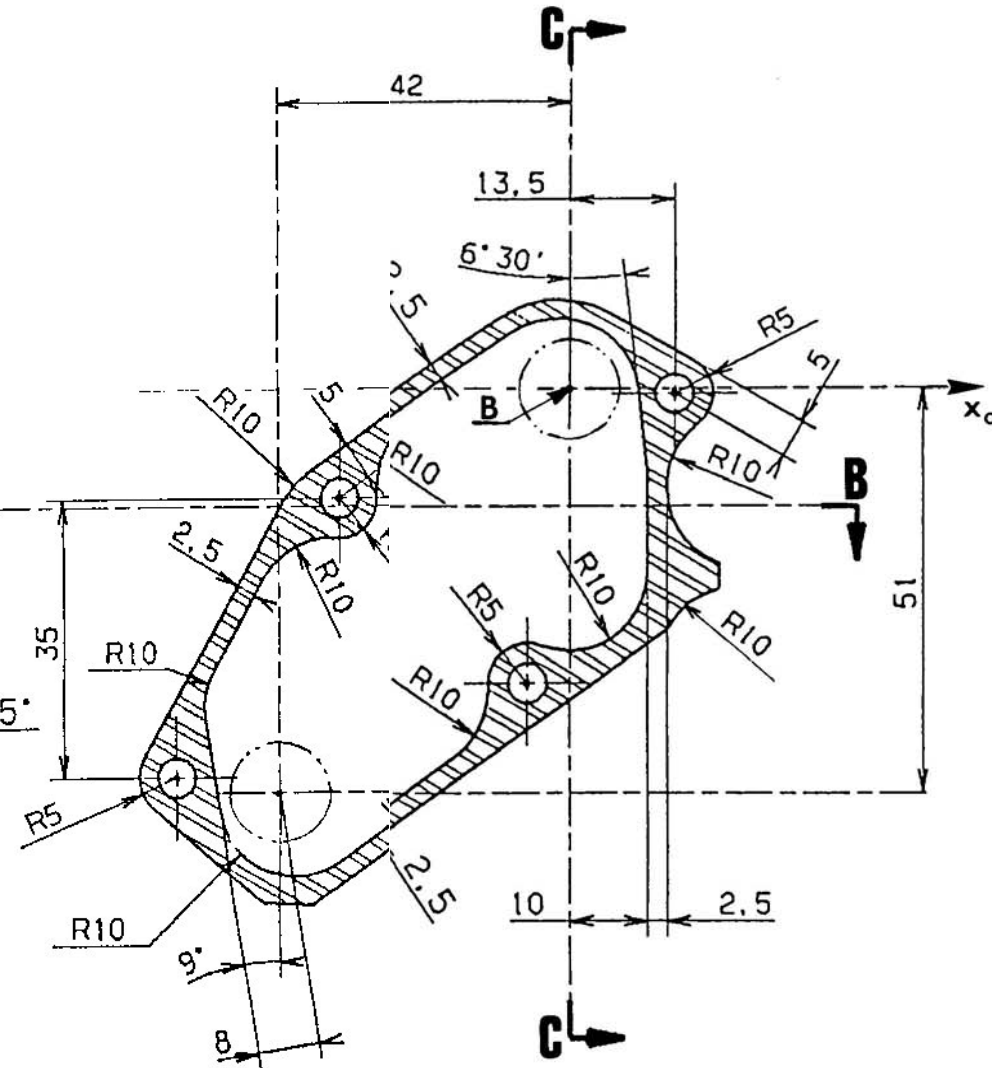


8	Crochet		
7	Galet	16	Butée
6	Verrou	15	Goupille
5	Bielle	14	Goupille
4	Guignol	13	Boîtier
3	Biellette	12	Carter
2	Guignol	11	Ressort
1	Doigt	10	Poussoir
0	Bâti	9	Ressort
Repère	Désignation	Repère	Désignation

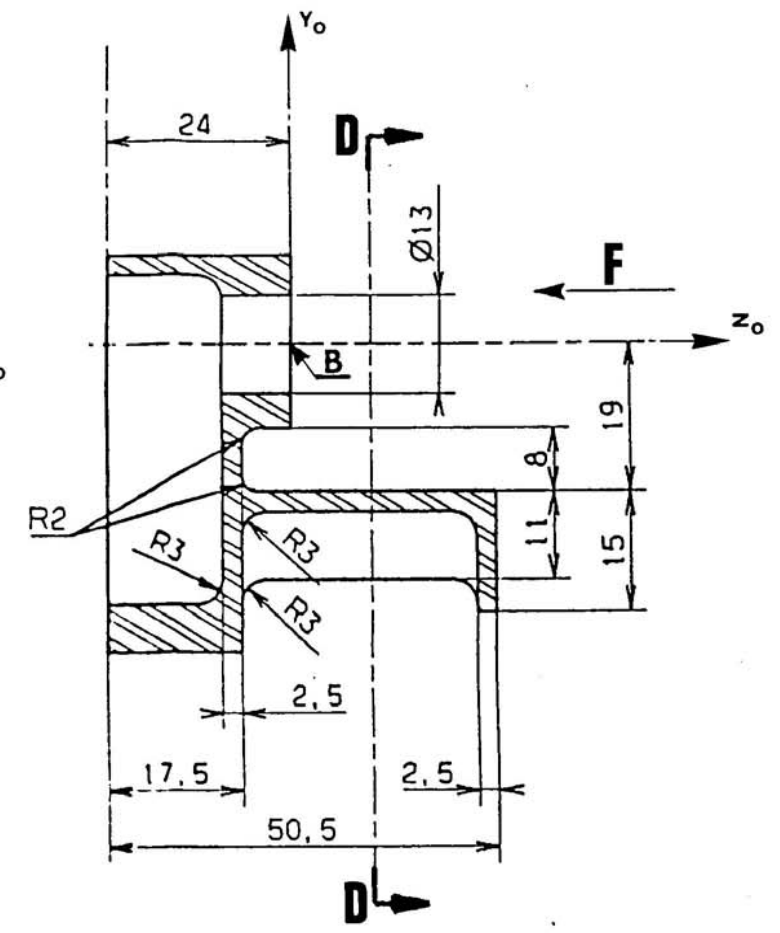
vue svt. F



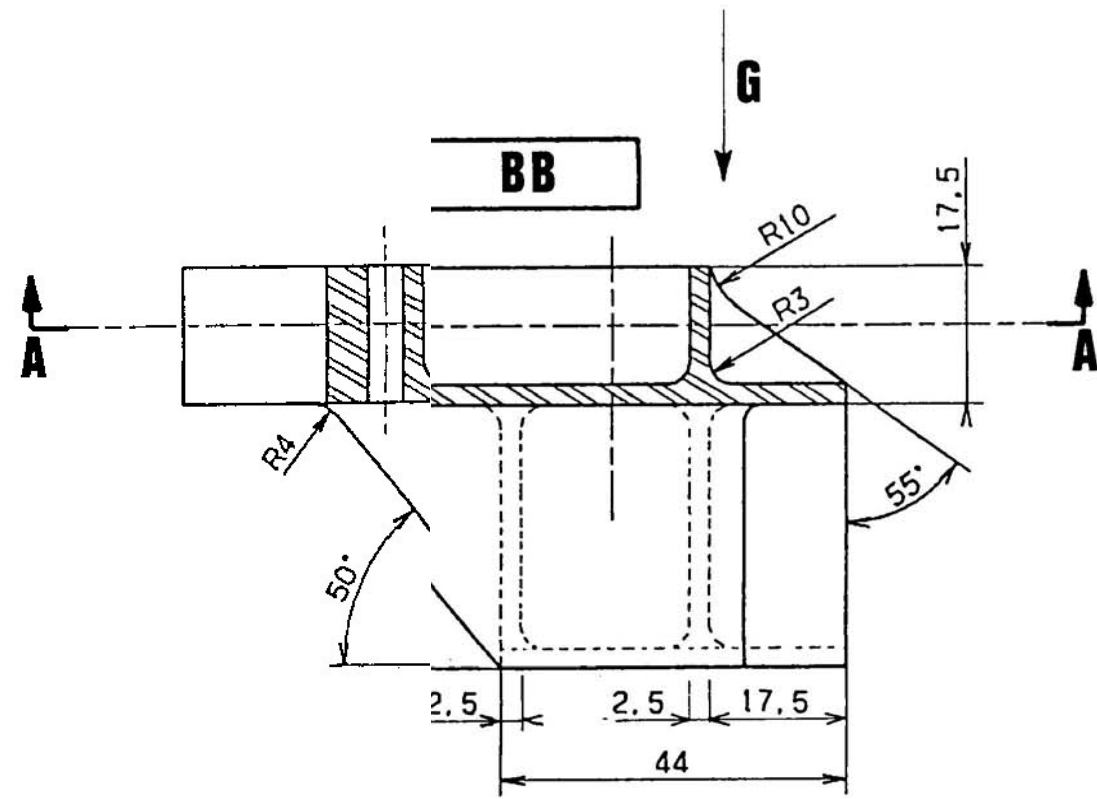
AA



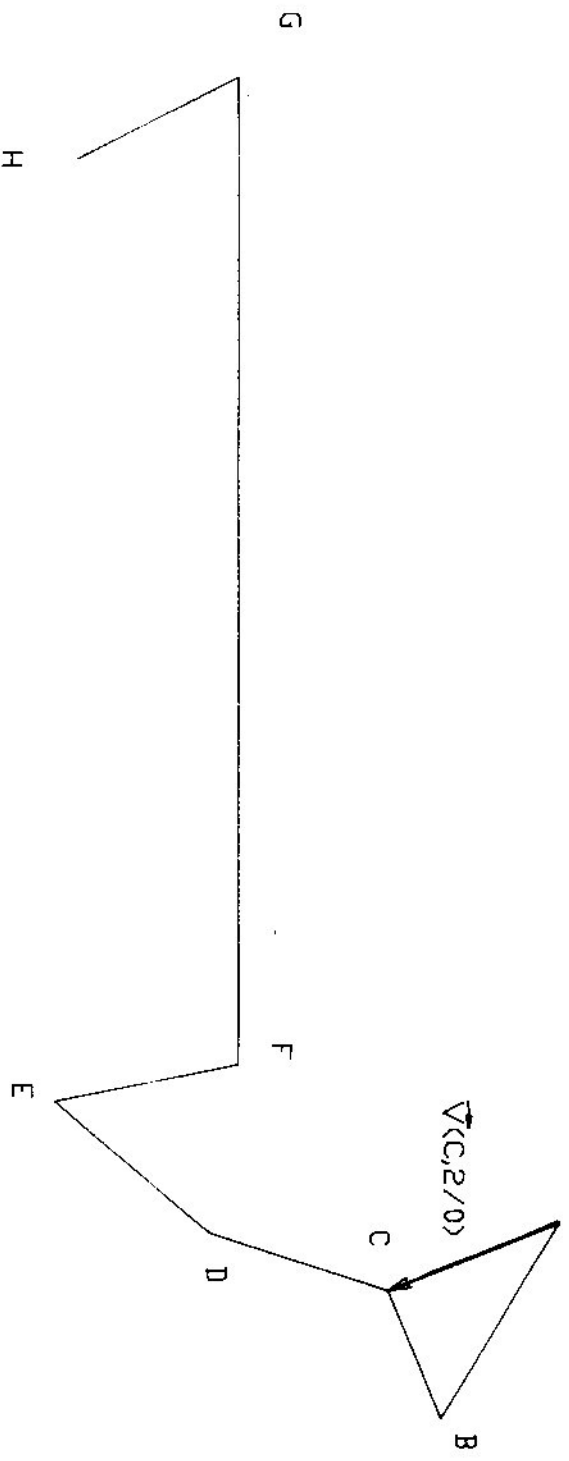
CC



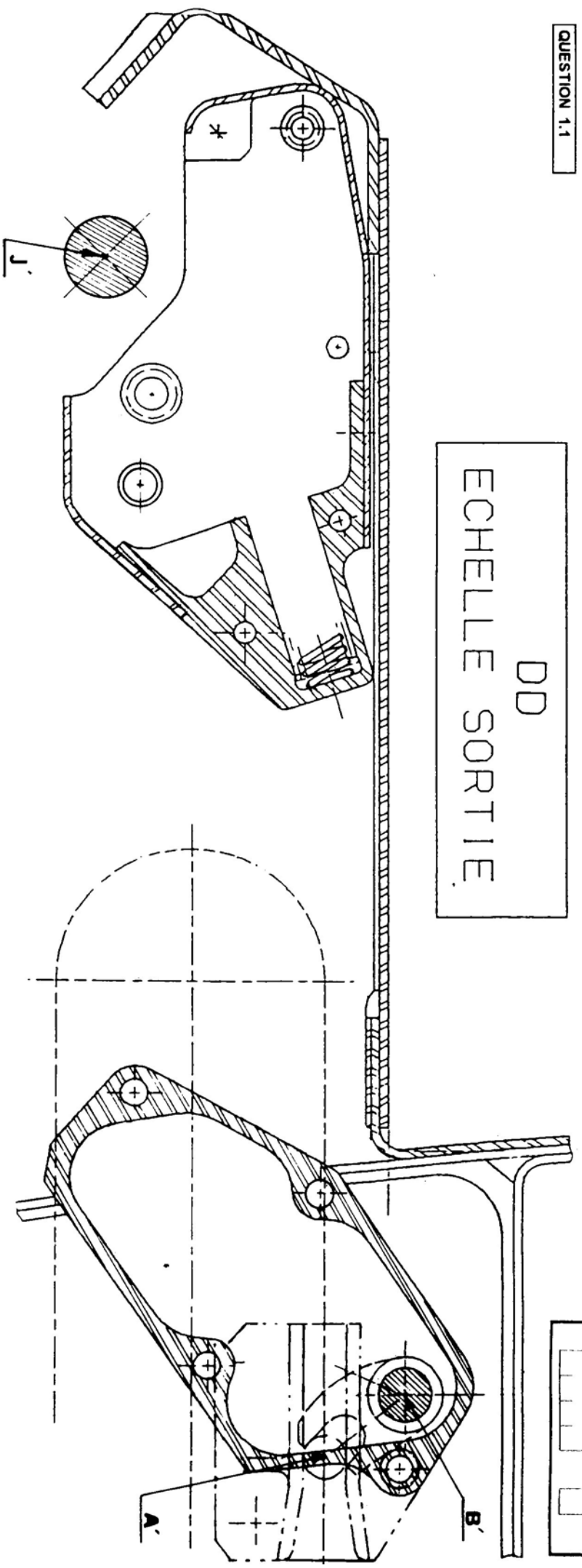
BB



QUESTION 1.2.2



QUESTION 1.1



Numéro d'inscription				