

Ne rien écrire

dans la partie barrée

	Ensemble isolé	Équation scalaire	Justification
(E1)			
(E2)			

Figure B Stratégie d'isolement et de choix d'équation pour l'étude dynamique (question 10)

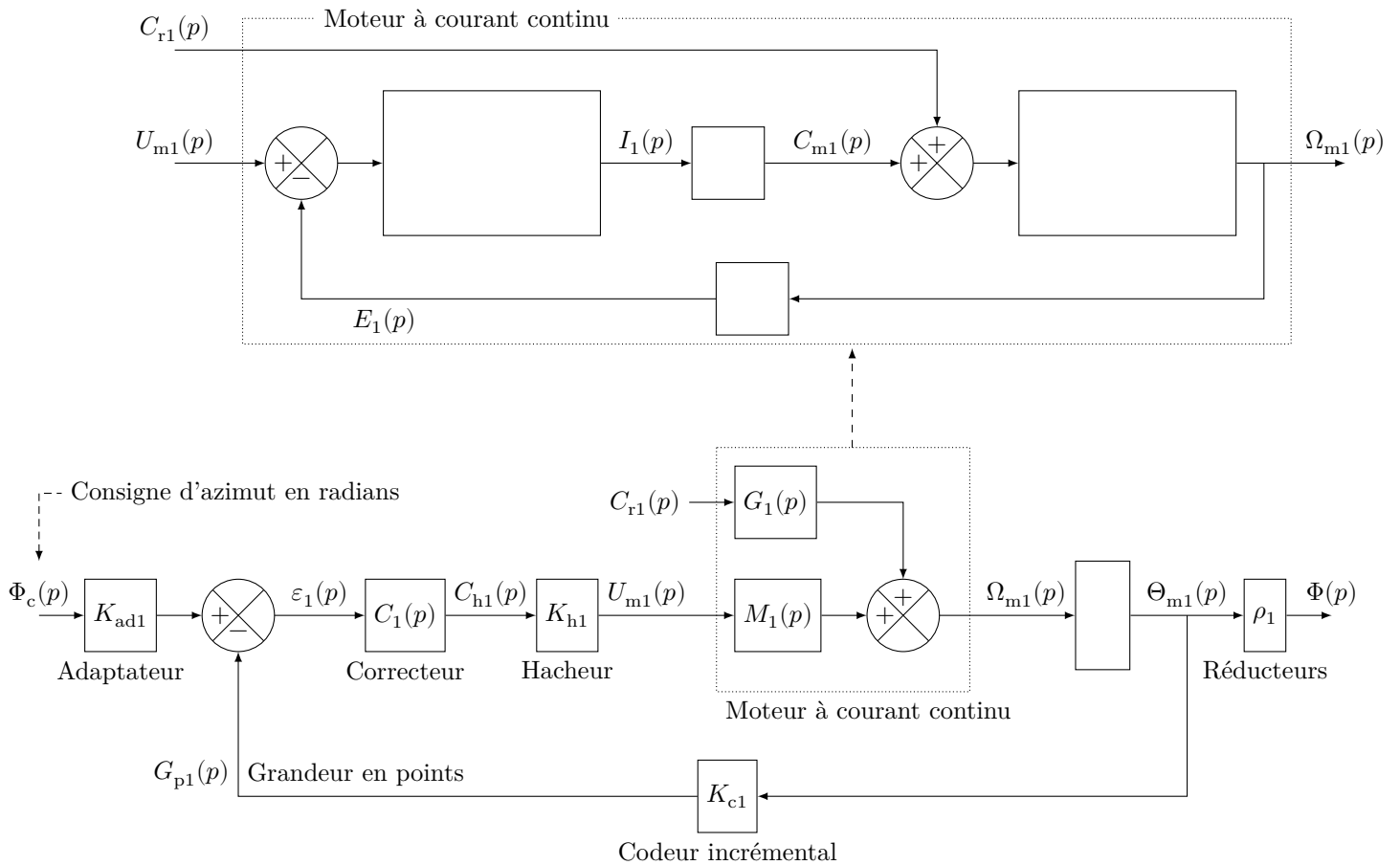
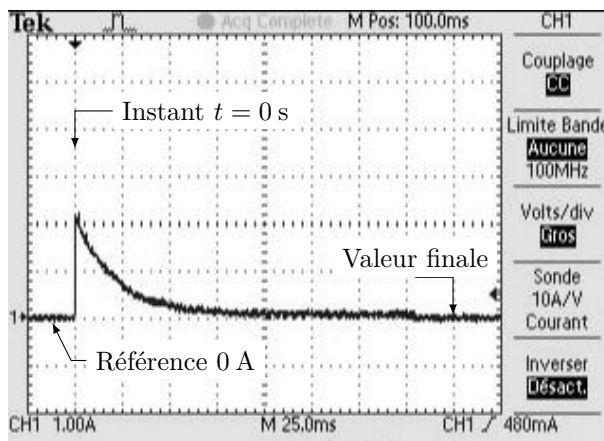


Figure C Schéma-bloc de l'asservissement de l'axe d'azimut (angle φ)

Mesure 1

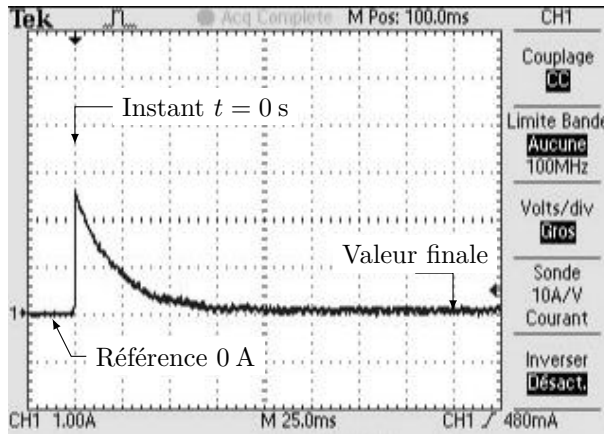
Évolution de l'intensité dans l'induit de la machine à courant continu suite à un échelon d'amplitude 4,9 V



Valeur finale : $1 / 5^{\text{e}}$ de carreau, soit 0,2 A

Mesure 2

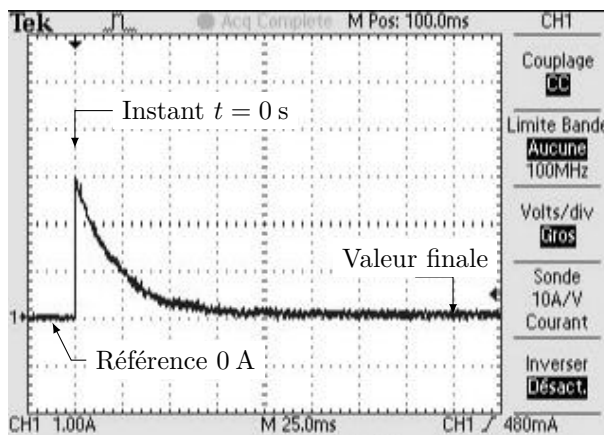
Évolution de l'intensité dans l'induit de la machine à courant continu suite à un échelon d'amplitude 5,9 V



Valeur finale : $1 / 5^{\text{e}}$ de carreau, soit 0,2 A

Mesure 3

Évolution de l'intensité dans l'induit de la machine à courant continu suite à un échelon d'amplitude 6,9 V



Valeur finale : $1 / 5^{\text{e}}$ de carreau, soit 0,2 A

Agrandissement de la **Mesure 3** (échelon d'amplitude 6,9 V)

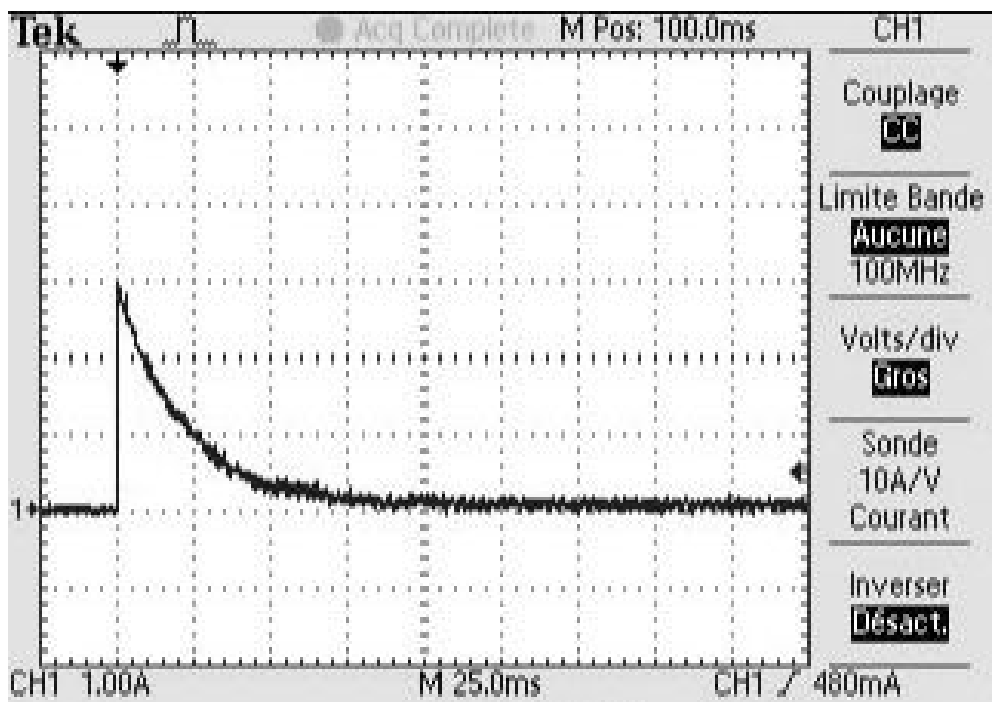


Figure D Mesures des intensités consommées par la machine à courant continu de l'axe d'azimut en phase de démarrage sous des échelons de tension d'amplitude croissante — Échelle horizontale : 1 carreau = 25 ms ; échelle verticale : 1 carreau = 1 A

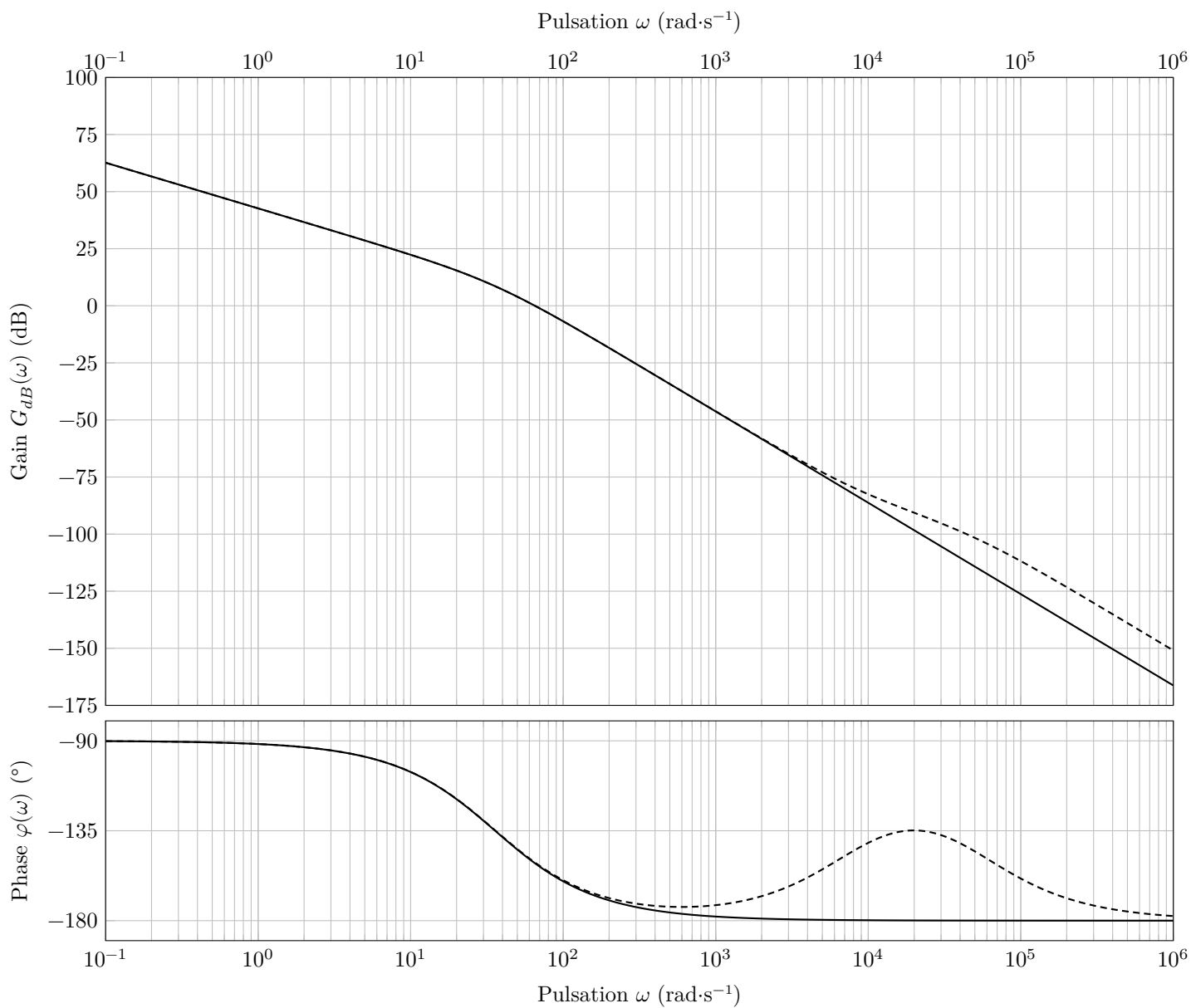


Figure E Diagrammes de BODE de la FTBO de l'axe d'azimut

Q 22

Q 24