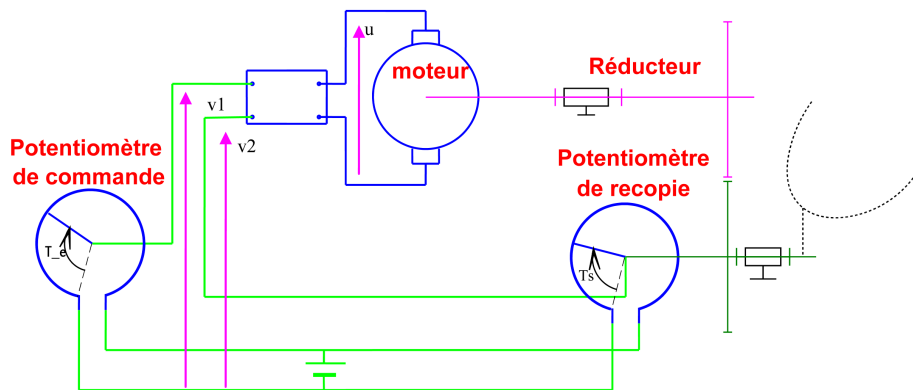


## A. Données

Ce problème traite de l'asservissement de position de l'axe de gisement d'une antenne de poursuite devant assurer le pointage sur des satellites en mouvement ou géostationnaires. Le schéma de principe de l'asservissement est donnée sur la figure 1



- Les deux potentiomètres délivrent une tension proportionnelle aux angles  $\theta_c$  et  $\theta_s$  avec :  $u_1 = k \cdot \theta_c$  et  $u_2 = k \cdot \theta_s$  ;
  - L'amplificateur de différence délivre une tension  $u$  proportionnelle à la différence des tensions (gain  $\mu$ ).
  - Le moteur commandé par la tension  $u$  provoque par l'intermédiaire d'un réducteur la réduction de l'antenne.
- |   |  |
|---|--|
| <ul style="list-style-type: none"> <li>— <math>\theta_s</math> : l'angle de rotation de l'antenne ;</li> <li>— <math>\omega_s</math> : la vitesse de rotation de l'antenne ;</li> <li>— <math>\omega_m</math> : la vitesse de rotation du moteur ;</li> <li>— <math>J_m</math> : le moment d'inertie de l'équipage mobile solidaire du moteur ;</li> <li>— <math>J_s</math> : le moment d'inertie de l'équipage mobile solidaire de l'antenne ;</li> <li>— <math>N</math> : le rapport de réduction ;</li> <li>— <math>r</math> : la résistance d'induit du moteur ;</li> </ul> | <ul style="list-style-type: none"> <li>— <math>\lambda</math> : la constante de couple du moteur ;</li> <li>— <math>C_m</math> : le couple exercé par le moteur ;</li> <li>— <math>C_r</math> : le couple résistant ramené sur l'arbre moteur ;</li> <li>— <math>E</math> : la force contre électromotrice ;</li> <li>— Tous les frottements mécaniques sont négligés ;</li> <li>— L'inductance du moteur est négligée.</li> </ul> |
|---|--|

On donne

- |   |   |
|---|---|
| <ul style="list-style-type: none"> <li>— <math>e = \lambda \cdot \omega_m</math></li> <li>— <math>C_m = \lambda \cdot i</math></li> <li>— <math>u = r \cdot i + e</math> (inductance négligée)</li> </ul> | <ul style="list-style-type: none"> <li>— <math>J \cdot \frac{d\omega_m}{dt} = C_m - C_r</math></li> <li>— <math>\omega_m = N \cdot \omega_s</math></li> <li>— <math>J = \frac{J_s}{N^2} + J_m</math></li> </ul> |
|---|---|

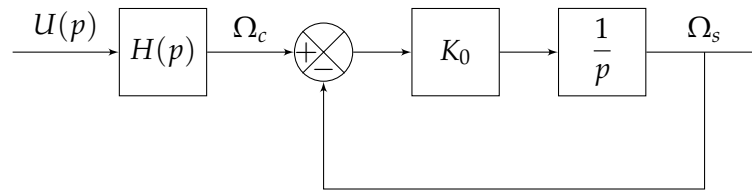
## B. Étude de l'ensemble moteur-réducteur

Dans cette première partie on suppose que le couple résistant  $C_r$  est nul.

**Q1.** Justifier les relations ci-dessus, écrire ces équations dans le domaine de Laplace.

**Q2.** Tracer le schéma bloc du moto-réducteur (entrée  $u(t)$ , sortie  $\omega_s(t)$ ).

**Q3.** Mettre le schéma bloc sous la forme ci-dessous :



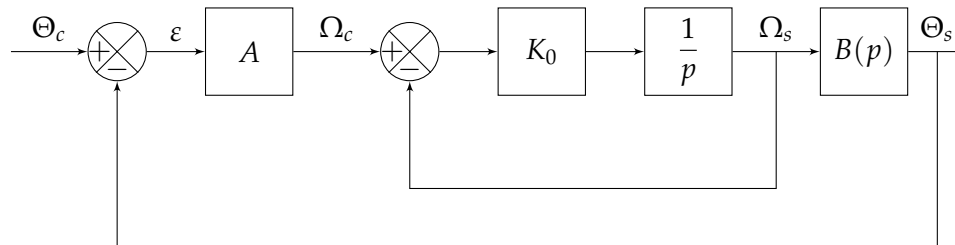
$\Omega_c$  étant une variable fictive équivalente à une consigne de vitesse

**Q4.** Déterminer  $K_0$  et  $H(p)$  en fonction des paramètres du système.

Pour la suite on prendra  $K_0 = 20s^{-1}$

## C. Étude de l'asservissement de position

**Q5.** Mettre l'asservissement de position sous la forme ci dessous



**Q6.** Exprimer  $A$  et  $B(p)$  en fonction des données.

**Q7.** Fonction de transfert

**Q7a.** Déterminer la Fonction de Transfert en Boucle Ouverte( FTBO)  $BO(p) = \frac{\Theta_s(p)}{\varepsilon(p)}$

**Q7b.** Déterminer la Fonction de Transfert en Boucle Fermée (FTBF)  $BF(p) = \frac{\Theta_s(p)}{\Theta_c(p)}$

**Q7c.** Préciser l'ordre de la FTBF, mettre sous forme canonique, déterminer les coefficients caractéristiques en fonction de  $K_0$  et  $A$

**Q8.** Précision

On pose  $A = 20s^{-1}$  pour la suite.

**Q8a.** Le système est-il stable

**Q8b.** Déterminer l'erreur de position  $\varepsilon_s$  pour une consigne d'entrée de type échelon unitaire (l'antenne pointe un satellite « fixe »).

**Q8c.** Déterminer l'erreur de traînage  $\varepsilon_t$  pour une consigne en rampe  $\theta_c(t) = c \cdot t$  avec  $c = 2.10^{-3}rad/s$  (l'antenne suit un satellite mobile)

**Q8d.** Tracer, dans les deux cas, l'allure de la réponse temporelle.

## D. Procédure de recherche d'un satellite

Dans cette partie, nous allons étudier la procédure de recherche d'un satellite.

La position de consigne représente la position théorique présumée du satellite.

Pour faciliter la recherche, on explore la position théorique en effectuant un balayage sinusoïdal autour de cette position de consigne  $\theta_c$  en superposant à  $\theta_c$  un signal sinusoïdal  $\alpha_e(t) = b \cdot \sin \omega_b \cdot t$ . L'amplitude du balayage est de  $b = 0,25^\circ$ , sa période 10 secondes.

On le voit, cette procédure de recherche nécessite que l'on étudie la réponse du système à une entrée sinusoïdale.

Avant toute étude globale, nous allons vérifier que la marge de phase du système est correcte.

**Q9.** Étude fréquentielle de la FTBO

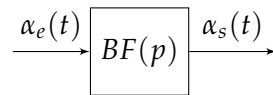
**Q9a.** Tracer les diagramme de Bode de la FTBO ( $BO(p)$ ) pour  $A = 1$

**Q9b.** Pour quelle valeur  $A_0$  de  $A$ , la cassure du diagramme asymptotique d'amplitude se trouve-t-elle sur l'axe des pulsations ?

**Q9c.** Déterminer alors le déphasage pour  $A = A_0$  puis évaluer la marge de phase, qu'en pensez-vous ?

**Q10.** Réponse fréquentielle de la FTBF

**Q10a.** Rappelez l'allure de la réponse temporelle en régime permanent d'un système linéaire soumis à une entrée sinusoïdale  $\alpha_e(t)$ , d'amplitude  $b$  et de fréquence  $f$ .



**Q10b.** Tracer les diagrammes de Bode de la FTBF.

**Q10c.** À partir des diagrammes de Bode, déterminer la réponse temporelle  $\alpha_s(t)$  en régime permanent.

### E. Comportement de l'antenne en présence d'une perturbation

L'asservissement de position doit lutter contre les couples de perturbations appliquées à l'axe de gisement de l'antenne par l'action du vent.

Deux types d'actions perturbatrices sont envisagés dans la suite de l'étude :

— action du vent de vitesse constante  $v_0$  auquel correspond un couple :

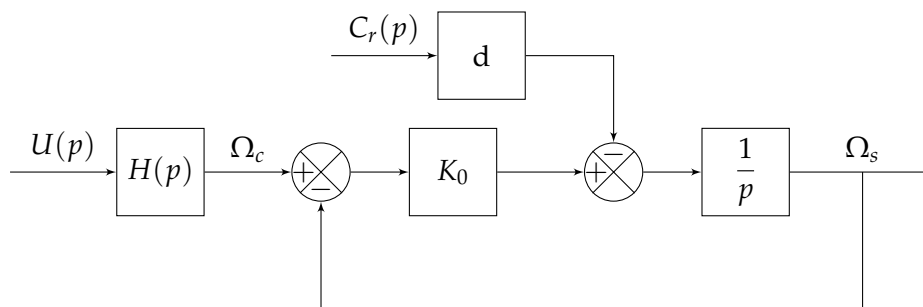
—  $C_{r1} = \Gamma_0 = 175\,000 \text{ N} \cdot \text{m}$  pour  $v_1 = 15 \text{ m} \cdot \text{s}^{-1}$ ,

—  $C_{r2} = \Gamma_0 = 310\,000 \text{ N} \cdot \text{m}$  pour  $v_2 = 20 \text{ m} \cdot \text{s}^{-1}$ ;

— vent soufflant en rafales avec une vitesse comprise entre 15 et 20  $\text{m} \cdot \text{s}^{-1}$ . On modélise le couple résistant crée par ce vent par une fonction sinusoïdale de fréquence 0,2 Hz variant entre  $C_{r1}$  et  $C_{r2}$ .

**Q11.** Reprendre le schéma bloc du moto-réducteur en faisant intervenir le couple résistant.

**Q12.** Mettre ce schéma bloc sous la forme suivante :



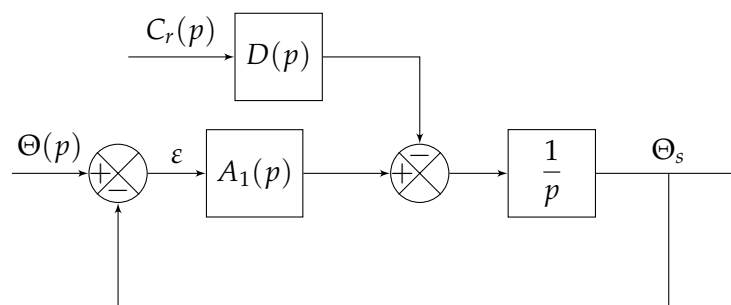
**Q13.** Exprimer  $d$  en fonction des données.

Pour la suite on prendra  $d = 5 \times 10^{-9} \text{ m}^{-2} \cdot \text{kg}^{-1}$

**Q14.** Asservissement de position

**Q14a.** Tracer le schéma bloc de l'asservissement de position en prenant en compte le couple résistant.

**Q14b.** Mettre ce schéma sous la forme :



**Q14c.** pour  $A = 20 \text{ s}^{-1}$ , montrer que  $A_1(p) = \frac{20}{\frac{p}{20} + 1}$  et  $D(p) = \frac{1}{4 \cdot 10^9 \left(\frac{p}{20} + 1\right)}$ .

**Q15.** Déterminer  $\Theta_s(p)$  en fonction de  $\Theta_c(p)$  et  $C_r(p)$ .

**Q16.** On se place dans le cas où l'antenne vise un satellite fixe ( $\theta_c(t) = \theta_0$ ) sous un vent violent ( $v_0 = 20 \text{ m} \cdot \text{s}^{-1}$ ), déterminer l'erreur de visée  $\varepsilon(t) = \theta_0 - \theta_s(t)$  sous ces conditions. Conclure.

**Q17.** On se place dans le cas où l'antenne vise un satellite mobile ( $\theta_c(t) = a \cdot t$ ) sous un vent violent ( $v_0 = 20 \text{ m} \cdot \text{s}^{-1}$ ), déterminer l'erreur de visée  $\varepsilon(t) = \theta_c(t) - \theta_s(t)$  sous ces conditions. Conclure.

On se place maintenant dans le cas d'un vent en rafale entre  $15$  et  $20 \text{ m} \cdot \text{s}^{-1}$  avec une fréquence de  $f_v = 0,2 \text{ Hz}$ , l'antenne étant dans sa position initiale ( $\theta_c(s) = 0$ ).

Pour étudier cette réponse temporelle, nous avons besoin d'étudier la fonction de transfert

$$G(p) = \frac{\Theta(p)}{C_r(p)} \text{ pour une entrée de consigne } \Theta_c(p) = 0.$$

**Q18.** Tracer les diagrammes de Bode de  $G(p)$

**Q19.** Réponse à la perturbation sinusoïdale.

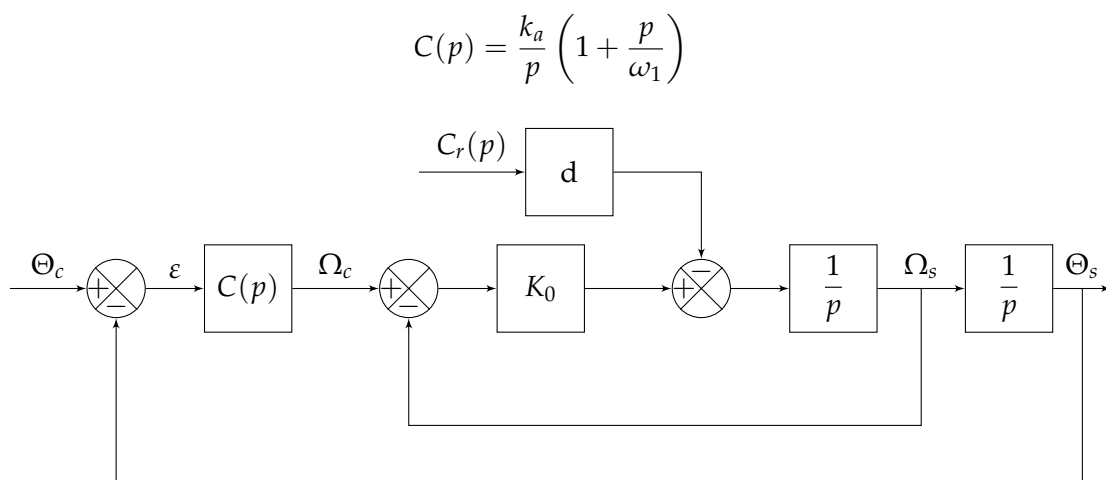
**Q19a.** Déterminer à partir des diagrammes, le module et l'argument de  $G(p)$  pour la pulsation correspondant à  $f_v$ .

**Q19b.** En déduire l'équation de  $\theta_s(t)$  en régime permanent.

**Q19c.** Quel pourrait-être le risque avec un tel vent ?

## F. Correction de l'asservissement de position

On constate qu'il est nécessaire de corriger le fonctionnement du système afin d'être plus précis et de rejeter les perturbations. On ajoute dans la boucle de position un correcteur



Dans un premier temps, on suppose que  $c_r(t) = 0$ .

### F.1. Stabilité

**Q20.** Montrer que la fonction de transfert en boucle ouverte est de la forme :  $T(p) = \frac{\Theta_s(p)}{\varepsilon(p)} =$

$$\frac{K' \cdot (p + a)}{p^2 \cdot (p + b)}$$

**Q21.** Justifier que pour  $\omega_1 = K_0$ , le système est juste instable.

**Q22.** Tracer l'allure des diagrammes asymptotiques de Bode de  $\frac{p+a}{p+b}$  dans les deux cas suivant  $a > b$

(prendre  $a = 10 \cdot b$ ) et  $a < b$  (prendre  $b = 10 \cdot a$ ).

**Q23.** En déduire que pour que le système soit stable il faut  $\omega_1 < K_0$  pour tout  $k_a > 0$ .

**Q24.**

**Q24a.** Tracer les diagrammes de Bode de  $T(p)$  avec  $k_a = 1$ ,  $K_0 = 20 \text{ rad} \cdot \text{s}^{-1}$  et  $\omega_1 = 2,5 \text{ rad} \cdot \text{s}^{-1}$ .

**Q24b.** Préciser les marges de phases et de gain pour  $k_a = 1$ , pour quelle valeur de  $k_a$  la marge de phase est-elle maximale

**Q25.** Réponse aux perturbations

On considère maintenant que  $c_r(t) \neq 0$

**Q25a.** On se place dans le cas où l'antenne vise un satellite fixe ( $\theta_c(t) = \theta_0$ ) sous un vent violent ( $v_0 = 20 \text{ m} \cdot \text{s}^{-1}$ ), déterminer l'erreur de visée  $\varepsilon(t) = \theta_0 - \theta_s(t)$  sous ces conditions.

**Q25b.** On se place dans le cas où l'antenne vise un satellite mobile ( $\theta_c(t) = a \cdot t$ ) sous un vent violent ( $v_0 = 20 \text{ m} \cdot \text{s}^{-1}$ ), déterminer l'erreur de visée  $\varepsilon(t) = \theta_c(t) - \theta_s(t)$  sous ces conditions.

**Q26.** Conclure.

---

## G. Étude Informatique complémentaire (à rendre la semaine prochaine)

### G.1. Étude algébrique préalable

Le critère de Routh est un critère algébrique qui permet de déterminer le signe des racines d'un polynôme, le critère est présenté en annexe page 6.

**Q27.** Déterminer la fonction de transfert en boucle fermée  $F(p) = \frac{\Theta_s(p)}{\Theta_s(p)}$ .

**Q28.** À partir de la description en annexe, construire le tableau de Routh.

**Q29.** Vérifier que le système est stable pour tout  $k_a > 0$  et  $\omega_1 < K_0$ .

### G.2. Etude Informatique

**Q30.** Écrire le code python qui à partir des coefficients du polynôme du dénominateur de degré  $n$  ( $[b_n, b_{n-1}, b_{n-2}, \dots, b_2, b_1, b_0]$ ) construit le tableau de Routh et retourne le booléen, stable /instable.

**Q31.** Vérifier le résultat précédent pour  $k_a = 1$ ,  $K_0 = 20 \text{ s}^{-1}$  et  $\omega_1 = 2,5 \text{ s}^{-1}$  puis  $\omega_1 = 25 \text{ s}^{-1}$ .

## H. Annexes

### A-1. Critère de Routh

Le critère de Routh est un critère algébrique permettant de déterminer à partir du polynôme du dénominateur de la fonction de transfert le signe des racines de ce polynôme sans avoir à résoudre l'équation  $D(p) = 0$ .

Pour une fonction de transfert en boucle fermée s'écrivant,

$$BF(p) = \frac{N(p)}{D(p)} = \frac{a_m \cdot p^m + a_{m-1} \cdot p^{m-1} + \dots + a_1 \cdot p^1 + a_0}{b_n \cdot p^n + b_{n-1} \cdot p^{n-1} + \dots + b_1 \cdot p^1 + b_0}$$

on déduit l'équation caractéristique :

$$D(p) = 0 \\ b_n \cdot p^n + b_{n-1} \cdot p^{n-1} + \dots + b_1 \cdot p^1 + b_0 = 0.$$

#### Condition nécessaire

**Énoncé (Condition nécessaire de stabilité)** Pour que le système soit stable, il faut que tous les coefficients de l'équation caractéristique soient du même signe que  $b_n$ . Cette condition est une condition suffisante pour les systèmes du premier et du second ordre.

#### Tableau de Routh

Le critère de Routh permet de déterminer le signe des racines d'un polynôme à partir du tableau 0 construit à partir des coefficients du polynôme. On ordonne les lignes suivant les puissances décroissantes du polynôme de  $p^n$  à  $p^0$ .

Les deux premières lignes sont constituées des coefficients du polynôme :

- La première est constituée des coefficients de même parité que le degré  $n$  du polynôme, rangés suivant les puissances décroissantes ;
- La deuxième est constituée des coefficients de même parité que  $n - 1$ , rangés suivant les puissances décroissantes.

**Remarque :** le tableau 0 est construit pour un polynôme de degré pair, pour un polynôme de degré impair les deux premières lignes se terminent différemment (le terme en  $p^0$  est sur la seconde ligne).

$p^n$	$b_n$	$b_{n-2}$	$b_{n-4}$	...	...	$b_3$	$b_1$
$p^{n-1}$	$b_{n-1}$	$b_{n-3}$	$b_{n-5}$	...	...	$b_2$	$b_0$

$p^n$	$A_{11} = b_n$	$A_{12} = b_{n-2}$	$A_{13} = b_{n-4}$	...	...	$A_{1k} = b_2$	$A_{1l} = b_0$
$p^{n-1}$	$A_{21} = b_{n-1}$	$A_{22} = b_{n-3}$	$A_{23} = b_{n-5}$	...	...	$A_{2k} = b_1$	0
$p^{n-2}$	$A_{31}$	$A_{32}$	$A_{33}$	...	...	...	0
$p^{n-3}$	$A_{41}$	$A_{42}$	$A_{43}$	...	...	0	0
$\vdots$	$\vdots$	$\vdots$	$\vdots$	...	...	0	0
	$A_{(i-2)1}$	$A_{(i-2)2}$	...	...	$A_{(i-2)(j+1)}$	0	0
	$A_{(i-1)1}$	$A_{(i-1)2}$	...	...	$A_{(i-1)(j+1)}$	0	0
$p^{n-i+1}$	$\vdots$	$\vdots$	...	$A_{ij}$	$\vdots$	0	0
$\vdots$	$\vdots$	$\vdots$	$\vdots$	...	...	0	0
$p^1$	$A_{(n-1)1}$	$A_{(n-1)2}$	0	0	0	0	0
$p^0$	$A_{n1} = b_0$	0	0	0	0	0	0

TABLE 0 – Tableau de Routh

Les coefficients de la troisième ligne sont calculés comme suit :

$$A_{31} = \frac{-1}{A_{21}} \cdot \begin{vmatrix} A_{11} & A_{12} \\ A_{21} & A_{22} \end{vmatrix} \\ = \frac{-1}{b_{n-1}} \cdot \begin{vmatrix} b_n & b_{n-2} \\ b_{n-1} & b_{n-3} \end{vmatrix} = \frac{-(b_n \cdot b_{n-3} - b_{n-1} \cdot b_{n-2})}{b_{n-1}}$$

le suivant :

$$A_{32} = \frac{-1}{A_{21}} \cdot \begin{vmatrix} A_{11} & A_{13} \\ A_{21} & A_{23} \end{vmatrix} = \frac{-1}{b_{n-1}} \cdot \begin{vmatrix} b_n & b_{n-4} \\ b_{n-1} & b_{n-5} \end{vmatrix}$$

Pour la ligne suivante :

$$A_{41} = \frac{-1}{A_{31}} \cdot \begin{vmatrix} A_{21} & A_{22} \\ A_{31} & A_{32} \end{vmatrix} \quad A_{42} = \frac{-1}{A_{31}} \cdot \begin{vmatrix} A_{21} & A_{23} \\ A_{31} & A_{33} \end{vmatrix}$$

Pour le terme de la ligne  $i$  et de la colonne  $j$  :

$$A_{ij} = \frac{-1}{A_{(i-1)1}} \cdot \begin{vmatrix} A_{(i-2)1} & A_{(i-2)(j+1)} \\ A_{(i-1)1} & A_{(i-1)(j+1)} \end{vmatrix}$$

On poursuit le remplissage jusqu'à la ligne  $p^0$ .

La première colonne est appelée colonne des pivots et le terme  $A_{(i-1)1}$  est le pivot de tous les termes de la ligne  $i$ .

On remarquera que :

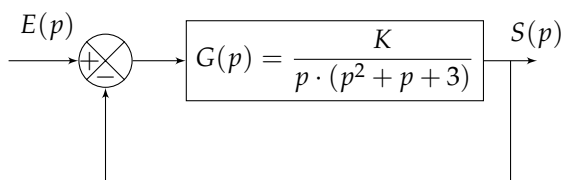
- les termes du triangle inférieur droit sont nuls;
- que le terme  $b_0$  se propage (une ligne sur deux) le long de la diagonale du triangle jusqu'à la ligne  $p^0$ .

**Énoncé (Critère de Routh)** *Le système est stable si tous les termes de la colonne des pivots sont du même signe que  $A_{11} = b_n$ . Il y a autant de racines à partie réelles positives que de changement de signe dans la colonne des pivots.*

Le critère de Routh, est un critère de stabilité absolue, il ne permet pas de préciser les marges de stabilité du système.

**Remarque :** le critère de Routh est très utile lorsque les coefficients du polynôme sont des paramètres de réglage de l'asservissement pour déterminer les valeurs limites de ces paramètres comme sur l'exemple ci-dessous.

### Exemple



On construit le tableau de Routh

$$\begin{array}{c|c|c} p^3 & 1 & 3 \\ p^2 & 1 & K \\ p^1 & A_{31} & 0 \\ p^0 & K & 0 \end{array} \quad \text{et } A_{31} = \frac{-1}{1} \begin{vmatrix} 1 & 3 \\ 1 & K \end{vmatrix} = 3 - K$$

Le système est donc stable pour  $0 < K < 3$ .

$$BF(p) = \frac{G(p)}{1 + G(p)} \\ = \frac{K}{p^3 + p^2 + 3 \cdot p + K}$$

